

ELECTRIC
PERRY

PERRY ELECTRIC Srl

Via Milanese, 11 - 22070 VENIANO (CO) - ITALY - www.perry.it

Rilevatore di gas Metano (CH₄) e Monossido di carbonio (CO)

1GA 50916/CHCO

COSTRUITO SECONDO LE NORMATIVE: EN50291-1 EN50194-1 EN50270

Il rilevatore CHCO è stato studiato e costruito secondo la Normativa Europea per verificare, in modo versatile, la presenza di gas tossici ed esplosivi. Per realizzare un completo sistema di controllo, dotato di elevata flessibilità, ci siamo affidati ad un microprocessore che rende il rilevatore adatto ad impieghi per uso domestico.

Il rilevatore CHCO ha la possibilità di rilevare la presenza di due tipi di gas.

Un sensore rileva la presenza di gas Metano CH₄, con una sensibilità di intervento tarata al 10% del Limite Inferiore di Esplosività, l'altro sensore rileva il gas Monossido di Carbonio (CO), sia quando viene superata la massima concentrazione di CO ammissibile, impostata a 300ppm, sia quando, per lunghi periodi, persistono nell'ambiente concentrazioni di CO basse, ma che per il principio dell'accumulo possono ugualmente danneggiare l'organismo umano.

Esso può azionare, tramite i relé incorporati, elettrovalvole, sirene ed ogni altro apparecchio di segnalazione o risoluzione di allarme. Una serie di accorgimenti tecnici rende questo rilevatore estremamente versatile, affidabile, preciso e sicuro.

Il relé, libero da tensione, permette poi di installare più rilevatori su una sola elettrovalvola garantendo il controllo su più ambienti a rischio. Completano il quadro tecnico del rilevatore lo speciale circuito di controllo del grado di efficienza dei sensori con segnalazione dell'eventuale avaria, ed il contenitore esterno con grado di protezione IP42.

⚠ AVVERTENZE ⚠



Si raccomanda di leggere attentamente le presenti istruzioni di installazione ed uso e conservarle per future consultazioni. Il costruttore si riserva la facoltà di introdurre tutte le modifiche tecniche e costruttive che riterrà necessarie senza obbligo di preavviso.



Importante: le operazioni di montaggio/manutenzione dell'apparecchio devono essere eseguite da personale qualificato ed in conformità alle norme e leggi vigenti. Il costruttore non si assume alcuna responsabilità per quanto concerne l'impiego di prodotti che debbano seguire particolari norme di ambiente e/o installazione.



Le operazioni di montaggio/manutenzione dell'apparecchio devono essere eseguite in assenza di tensione di rete.



Questa apparecchiatura è progettata per proteggere gli individui dagli effetti acuti dell'esposizione a monossido di carbonio. Questa apparecchiatura non proteggerà completamente gli individui con condizioni mediche specifiche. Nel dubbio consultare un medico praticante.

ASSICURARSI dell'integrità del rilevatore dopo averlo tolto dalla confezione. Verificare che i dati scritti sulla scatola siano corrispondenti al tipo di gas usato. Quando si effettua il collegamento elettrico seguire attentamente il disegno.

Ogni uso diverso da quello per cui il rilevatore è stato progettato è da considerarsi improprio, per cui il Costruttore declina ogni responsabilità per eventuali danni causati a persone, animali o cose.

IMPORTANTE: la prova di funzionamento non va effettuata con il rubinetto del gas poiché questo non garantisce una sufficiente concentrazione per attivare l'allarme generale.

CRITERI, OBBLIGHI, INDICAZIONI PER IL CORRETTO FUNZIONAMENTO DEL RILEVATORE

l'installazione del rilevatore, la sua manutenzione ordinaria e straordinaria, una volta all'anno, e la messa fuori servizio allo scadere del periodo di funzionamento garantito dal costruttore, devono essere eseguiti da personale autorizzato o specializzato.

Per servirvi a lungo e con soddisfazione del vostro rilevatore di gas CHCO, utilizzatelo tenendo presente le precauzioni che seguono:

- Non bagnatelo. Il rilevatore non è impermeabile. Se immerso in acqua o esposto ad alti tassi di umidità può riportare seri danni.
- Non lasciatelo cadere. Forti colpi o cadute durante il trasporto o l'installazione possono danneggiare l'apparecchio.
- Evitate i bruschi sbalzi di temperatura. Variazioni improvvise di temperatura possono provocare la formazione di condensa e il rilevatore potrebbe non funzionare correttamente.

Pulizia: non pulire mai l'apparecchio con prodotti chimici. Se necessario lavare con un panno umido.

Evitare assolutamente di avvicinare panni imbevuti con diluenti, alcool e detersivi chimici.

Caratteristiche Funzionali Dei Sensori Gas

Il sensore a tecnologia CELLA ELETTROCHIMICA, per gas tossico CO, ha una durata di 5 anni.

Il sensore a tecnologia CATALITICA, per gas esplosivo CH₄ ha una durata di 5 anni.

La temperatura di funzionamento corretta del rilevatore deve essere compresa tra -10°C e i + 40°C.

ATTENZIONE ! La sonda CATALITICA non sopporta un rilevamento oltre il 100% del L.I.E., pena la morte naturale del sensore. Ogni spruzzata istantanea di gas oltre il 100% del L.I.E. toglie mesi di vita al sensore. Per provare il gas Tossico emettere del gas da una bomboletta precalibrata da 30 a 300 ppm, nelle vicinanze del sensore grigio (vedere punto 5 a pagina 3).

N.B. Usando altri tipi di gas non si attiva l'allarme, ma si guasta il sensore. La prova del rilevatore va eseguita simulando la presenza di gas emettendolo da una bomboletta precalibrata, una per ogni tipo, Esplosivo (metano CH₄) o CO (monossido di carbonio).

Manutenzione

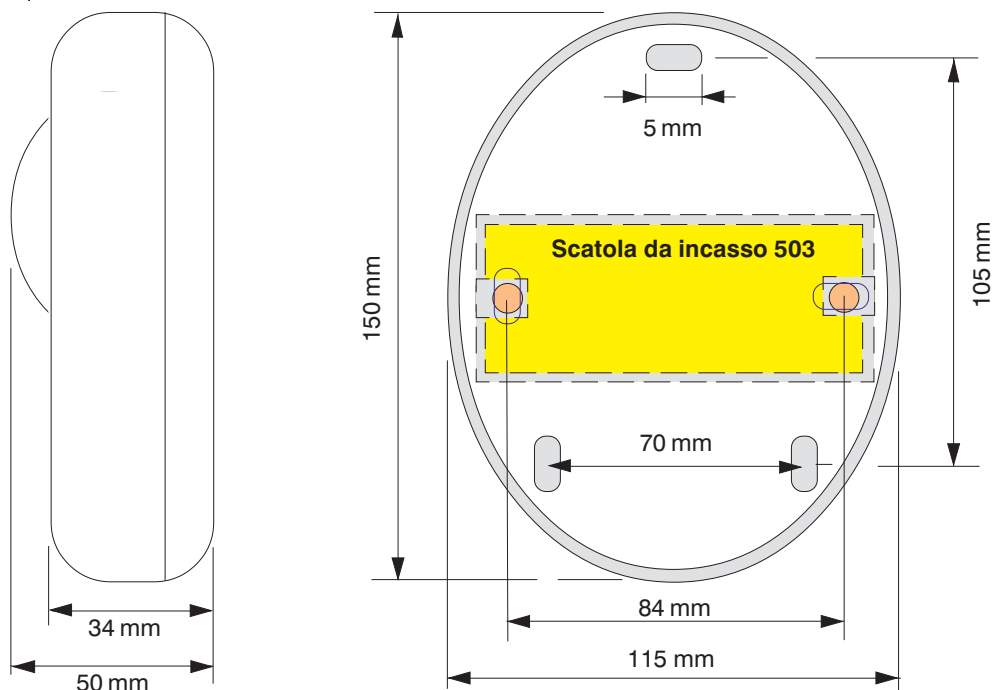
Ogni 6 mesi l'utente deve effettuare una verifica di funzionamento del rivelatore, spruzzando apposito gas di prova nelle feritoie poste sulla parte frontale dell'apparecchio, fino ad ottenere lo stato di allarme del rivelatore:

- Almeno 1 volta all'anno far effettuare un controllo più accurato da un tecnico specializzato.
- La messa fuori servizio del rilevatore (dopo 5 anni dall'installazione) deve essere effettuata da personale qualificato.

DATI TECNICI

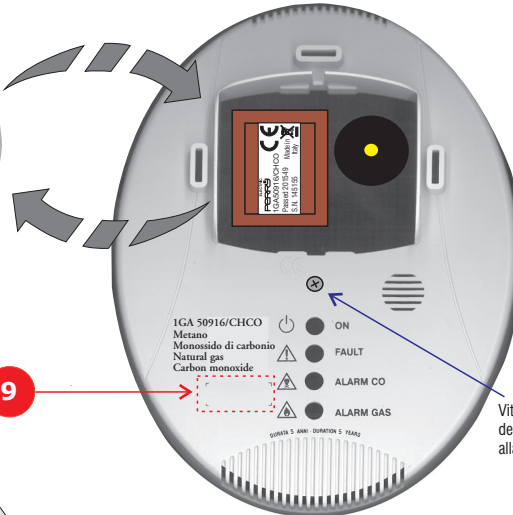
Tensione di alimentazione	230V~ ±10% 50Hz
Consumo	3W
Relé in commutazione per rilevamento Gas Esplosivo (Metano)	5(2)A / 250V~
Relé in commutazione per rilevamento Gas Tossico (CO)	5(2)A / 250V~
Sensore per Gas Esplosivo	Catalitico
Soglia di allarme Gas Esplosivo	al 10% L.I.E.
Sensore per Gas Tossico CO	Cella Electrochimica
Soglia di allarme del rilevatore Gas CO	come da Normativa EN 50291 ad Accumulo da 30 a 300 ppm
Precisione dell'apparecchiatura	1% FS
Segnalazioni di allarme visivo e acustico tramite	diode led e Buzzer
Guasti ai sensori rilevati dal circuito di Avaria	interruzione, corto circuito o decadenza
Temperatura di funzionamento	da -10 °C a + 40 °C
Umidità di funzionamento	0 ÷ 90% UR non condensata
Compatibilità Elettromagnetica CE Normativa di riferimento	EN 50270
Grado di protezione esterno	IP42
Fissaggio	esterno a muro, o su scatola da incasso 503
Materiale del corpo	ABS autoestinguente
Misure d'ingombro	115x150x50

DIMENSIONI DI INGOMBRO



COMPONENTI E COMANDI

Tappo frontale
removibile



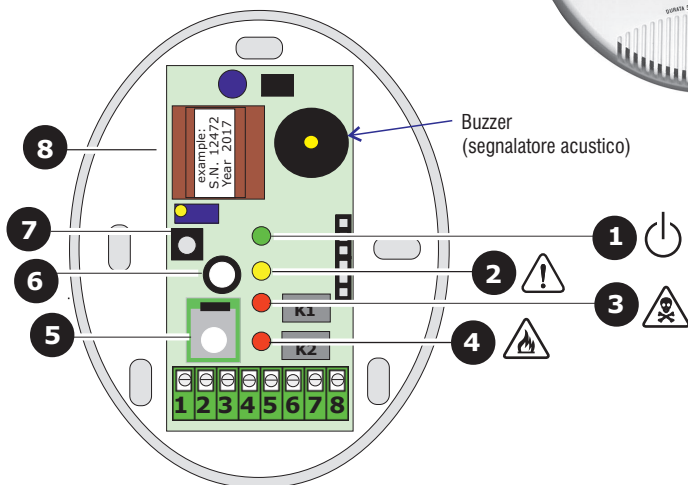
Applicare etichetta trasparente
Sostituire entro: **9**

9

1GA 50916/CHCO
Metano
Monossido di carbonio
Natural gas
Carbon monoxide

ON
FAULT
ALARM CO
ALARM GAS

Vite di fissaggio
del corpo frontale
alla base a parete




Buzzer
(segnalatore acustico)


- 1) Led di segnalazione **RETE** inserita. All'atto dell'accensione il Led lampeggia ed effettua un controllo dello stato di efficienza dei sensori di rilevazione gas. Questa fase dura circa 90 secondi trascorsi i quali il led rimane acceso senza lampeggio. **Durante il periodo di test l'apparecchio CHCO non rileva gas.**
- 2) Led di segnalazione di **AVARIA**. L'accensione di questo led indica che uno dei sensori di rilevazione gas non funziona in modo efficiente e va sostituito da un centro autorizzato. Al circuito di avaria, oltre che alla segnalazione luminosa, è stato abbinato un suono intermittente.
- 3) Led di segnalazione di **ALLARME CO**. Questo led si illumina quando il livello di concentrazione del gas ha raggiunto la concentrazione di 300ppm, oppure al raggiungimento del livello di accumulo; chiude il contatto del relè, ed emette un suono ad intermittenza.
- 4) Led di segnalazione di **ALLARME GAS (CH4)** esplosivo. Questo led si illumina quando il livello di concentrazione del gas ha raggiunto il 10% del L.I.E., chiude il contatto del relè, ed emette un suono intermittente.
- 5) Sensore Cella elettrochimica per la rilevazione del GAS **Monossido di Carbonio CO**.
- 6) Sensore Catalitico per la rilevazione del GAS esplosivo **Metano CH4**.
- 7) Pulsante di prova. Questo pulsante serve a simulare una perdita di gas, dopo l'installazione.
- 8) Etichetta di riconoscimento del rilevatore, matricola e anno di costruzione, è visibile togliendo il tappo frontale in ABS

9) Etichetta indicante la scadenza del rilevatore di gas.

Questa etichetta deve essere applicata dal tecnico al momento della installazione, tenendo presente che il rilevatore deve essere **sostituito dopo 5 Anni**.

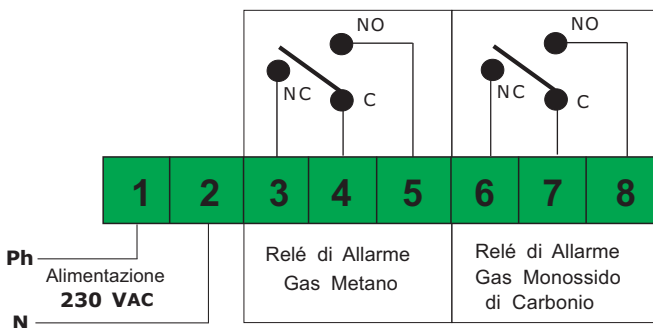
 L'installazione del rilevatore non esonera dall'osservanza di tutte le regole riguardanti le caratteristiche, l'installazione e l'uso degli apparecchi a gas, la ventilazione dei locali e lo scarico dei prodotti della combustione prescritti dalle norme UNI come da ART. 3 LEGGE 1083 / 71 e dalle relative disposizioni di Legge.

COLLEGAMENTI ELETTRICI

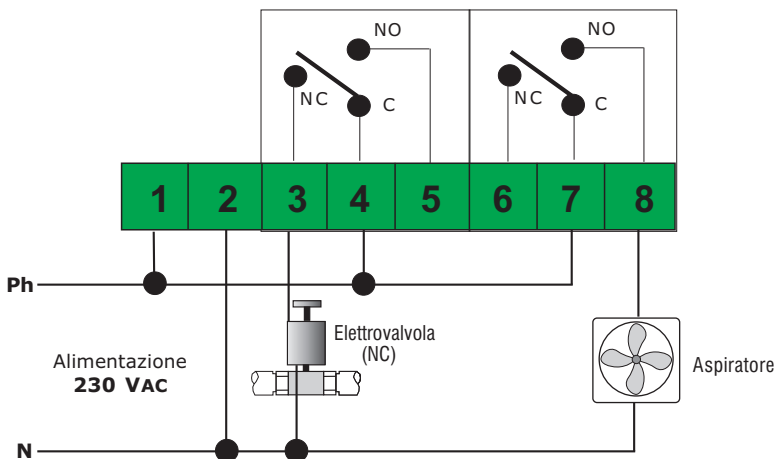
 **ATTENZIONE!** Prima di effettuare il collegamento alla rete elettrica assicurarsi che la tensione sia quella richiesta. Seguire attentamente le istruzioni e i collegamenti rispettando le Normative vigenti, tenendo presente che è bene stendere separatamente i cavi dei segnali da quelli di potenza.

ATTENZIONE! I Relé sono liberi da tensione

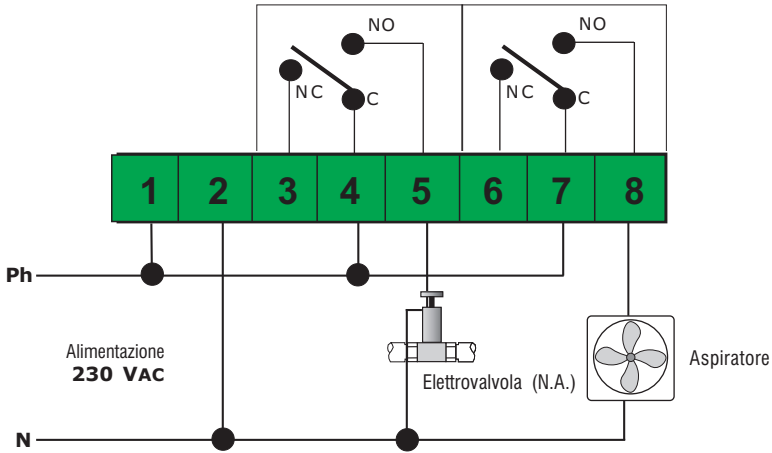
Schemi di principio del Rilevatore



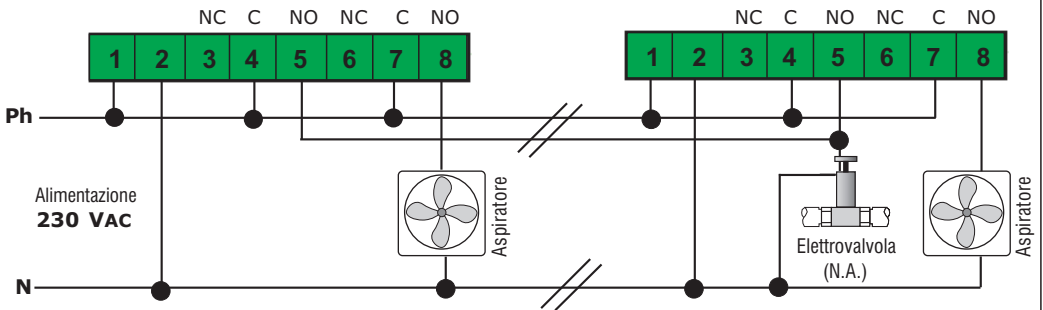
Schemi di collegamento con una Valvola normalmente chiusa 230V



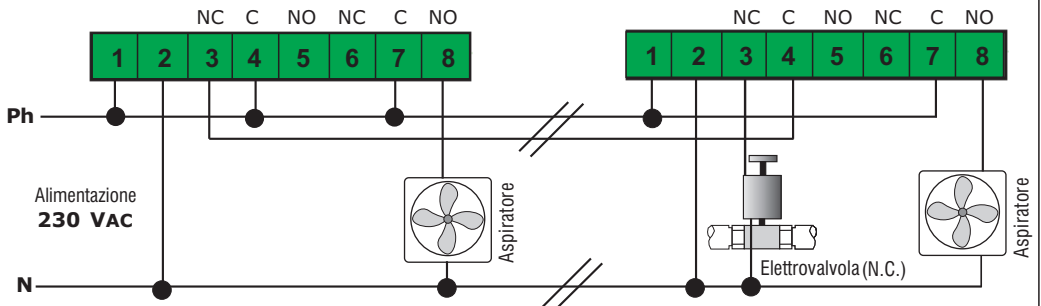
Schemi di collegamento con una Valvola normalmente aperta 230V



Schemi di collegamento di uno o più rilevatori con una Valvola normalmente aperta 230V



Schemi di collegamento di uno o più rilevatori con una Valvola normalmente chiusa 230V



MISURE DI INSTALLAZIONE E POSIZIONE

Elemento assolutamente essenziale per il corretto funzionamento del rivelatore è la sua corretta installazione. Seguendo i suggerimenti di questo paragrafo si otterrà una elevata precisione unita ad una assenza totale di falsi allarmi. Il rivelatore CHCO è un'apparecchiatura adatta ad essere montata esternamente su di una parete.

All'atto dell'installazione è bene usare la normale diligenza che una apparecchiatura elettronica richiede, e quindi:

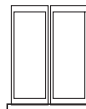
- Installare il rivelatore lontano da fonti di calore eccessivo.

- Evitare che dei liquidi possano venire a contatto con il rivelatore, ricordando che la sua struttura esterna ha grado di protezione IP42.

Il rivelatore non va installato dietro a barriere che ostacolano la pronta rilevazione del gas, nelle vicinanze di aspiratori o ventilatori e in ambienti dove la temperatura scende al di sotto dei 10° C o sale al di sopra dei 40° C.



Attenzione: non installare il rivelatore vicino a: lavelli, prese d'aria, dispositivi di riscaldamento e condizionamento, finestre e dispositivi di ventilazione.

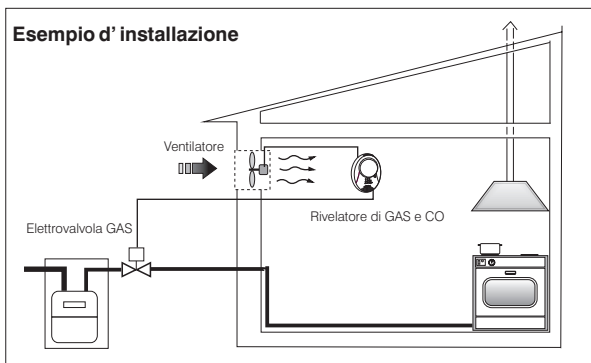


INDICAZIONI PER L'INSTALLAZIONE DEL RIVELATORE

- Installare il rivelatore a 15 cm min - 30 cm max dal soffitto (fig. A).
- Installare il rivelatore da 1 m a 3 m da apparecchi a combustione.

Nota: all'interno di unità immobiliari a più piani, tra loro comunicanti, devono essere installati ulteriori rivelatori di gas.

Esempio d'installazione



min 15 cm
max 30 cm

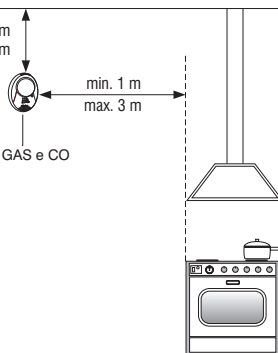


Fig. A

ACCENSIONE E COLLAUDO

- 1) Fornendo tensione al rivelatore si noterà che il Led di RETE si illuminerà e inizierà a lampeggiare per circa 90 sec. Quando il Led Verde rimarrà acceso fisso, l'apparecchio sarà pronto a rilevare.
- 2) Premere il Pulsante posto a fianco della capsula rilevatrice per simulare la presenza di gas. I Leds di ALLARME si accenderanno, e i relé cambieranno lo stato di lavoro. Cessato l'allarme il led si spegnerà, cesserà il suono del buzzer e gli apparecchi collegati si disattiveranno.

Prova di funzionamento con GAS

a) Per provare il gas Esplosivo emettere del gas da una bomboletta precalibrata entro il 20% del L.I.E. dentro al sensore interessato (vedere punto 6 alla pagina 3).

Nota: fare una prova prolungata con un comune accendisigari potrebbe creare danni al sensore.

b) Per provare il gas Tossico emettere del gas da una bomboletta precalibrata da 30 a 300 ppm, dentro al sensore grigio, (vedere punto 5 alla pagina 3).

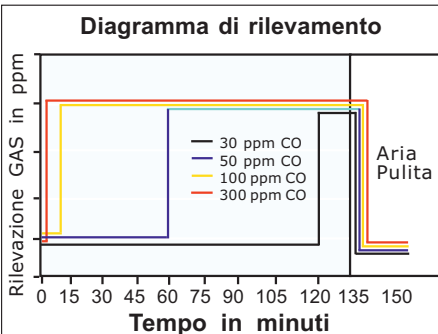
Usare altri tipi di gas non serve e si potrebbe rovinare il sensore.

N.B. è consigliabile eseguire queste prove una volta all'anno

Tabella n° 2 della EN 50291-1

CONDIZIONI	ALLARMI
Concentrazione CO	Allarme dopo
30 ppm	120 minuti
50 ppm	60 minuti
100 ppm	10 minuti
300 ppm	entro 3 minuti

Diagramma di rilevamento





PRIMA DI CHIAMARE UN TECNICO VERIFICARE ...

Se l'apparecchio non si accende.

Verificare che la tensione di rete 230V AC sia presente ai capi della morsetteria.

Se si accende il Led di Avaria.

Controllare le capsule rilevatrici del rilevatore CHCO: potrebbero essersi guastate.

Oppure potrebbero essersi esaurite: dopo 5 anni deve essere sostituito.

Se il rilevatore va ripetutamente in allarme.

1) Controllare che non ci siano perdite di gas.

2) Verificare che non ci sia una persistente bassa concentrazione di CO (vedere tabella riportata a pagina 4)

Assicurarsi che insieme alla segnalazione di allarme non si accenda anche la spia di AVARIA: in questo caso procedere al controllo delle capsule rilevatrici.

Se il rilevatore va in allarme e non chiude le apparecchiature ad esso collegate.

Controllare che i collegamenti siano corretti (come da esempi a pagine 4 e 5)

Nota: tutti i relé sono liberi da tensione.

Controllare il disegno di collegamento.

Non manomettere il rilevatore.

Per non provocare la staratura dell'apparecchio, e scariche elettriche.

Nel caso si presentassero ulteriori problemi è necessario interpellare direttamente un tecnico specializzato e/o autorizzato



ATTENZIONE ! operazioni da compiere in caso di allarme

- 1) Spegnere tutte le fiamme libere.
- 2) Chiudere il rubinetto principale del gas o della bombola del GPL.
- 3) Non accendere o spegnere luci; non azionare apparecchi o dispositivi alimentati elettricamente.
- 4) Aprire porte e finestre per aumentare la ventilazione dell'ambiente.

Se l'allarme continua e la causa non è individuabile o eliminabile abbandonare l'immobile ed avvertire dall'esterno il servizio d'emergenza, senza usare il telefono della casa.

Attenzione!!

Se si hanno sintomi di vomito, sonnolenza, o altro recarsi al più vicino posto di soccorso, avvertendo la guardia medica che la causa potrebbe essere avvelenamento da Monossido di Carbonio.



Sintomi derivanti da avvelenamento da monossido di carbonio "CO "

ppm	SINTOMI
150	MAL DI TESTA in 3 ORE
250	MAL DI TESTA in 2 ORE
450	FORTE MAL DI TESTA
800	CONVULSIONE entro 30 minuti
1500	MORTE in 2 ore
5000	MORTE in 20 minuti



Questa apparecchiatura è progettata per proteggere gli individui dagli effetti acuti dell'esposizione a monossido di carbonio. Questa apparecchiatura non proteggerà completamente gli individui con condizioni mediche specifiche.

Nel dubbio consultare un medico praticante.

INSERIRE I DATI INDICATI

N° di matricola

Data di costruzione

Data d'installazione

Data di sostituzione

Locale di installazione

Firma e timbro installatore

SMALTIMENTO A "FINE VITA" DI APPARECCHI ELETTRICI ED ELETTRONICI

Questo simbolo sul prodotto o sul suo imballo indica che questo prodotto non può essere trattato come rifiuto domestico.

Al contrario, dovrà essere portato ad un punto di raccolta determinato per il riciclaggio degli apparecchi elettrici ed elettronici, come ad esempio:

- punti vendita, nel caso si acquisti un prodotto nuovo simile a quello da smaltire;
- punti di raccolta locali (centri di raccolta rifiuti, centri locali di riciclaggio, ecc...).

AssicurandoVi che il prodotto sia smaltito correttamente, aiuterete a prevenire potenziali conseguenze negative per l'ambiente e la salute, che potrebbero essere causate da un inadeguato smaltimento di questo prodotto.

Il riciclaggio dei materiali aiuterà a conservare le risorse naturali. Per informazioni più dettagliate riguardo il riciclaggio di questo prodotto, contattate per cortesia il Vs. ufficio locale, il Vs. servizio di smaltimento rifiuti domestici o il negozio dove avete acquistato questo prodotto.



PERRY ELECTRIC Srl

Via Milanese, 11 - 22070 VENIANO (CO) - ITALY - www.perry.it