

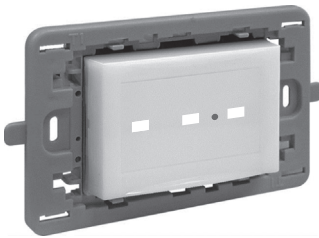


PERRY ELECTRIC Srl  
Via Milanese, 11  
22070 VENIANO (CO)  
ITALY www.perry.it

## LAMPADA DI EMERGENZA A LED Installazione ad incasso 3 mod. civile



PE - DELLEPEO10 04/17



La lampada di emergenza (S.E. = solo emergenza) a LED da incasso ha lo scopo di rendere l'ambiente sicuro e confortevole. L'apparecchio utilizza 3 LED ad alta luminosità e a basso consumo energetico, con elevata durata di funzionamento rispetto alle lampade tradizionali.

La lampada di emergenza (alimentata da un pacco batteria ricaricabile e sostituibile) è utilizzata in caso di blackout della rete elettrica, per illuminare il percorso di un Vostro ambiente; è dotata di ingresso per comando remoto di Test e modo di riposo tramite apparecchio opzionale di controllo (S-TE).

La lampada risponde alla normativa italiana CEI 64-8 che ne prevede l'installazione in ogni abitazione e alla norma EN60598-2-22 che definisce le caratteristiche dei prodotti per l'illuminazione di emergenza.

La lampada è progettata per l'installazione ad incasso fissa, non estraibile, ed è compatibile con le serie civili di maggior diffusione (vedere le compatibilità possibili a pagina 4).

### AVVERTENZE



Si raccomanda di leggere attentamente le presenti istruzioni di installazione ed uso e conservarle per future consultazioni.

Il costruttore si riserva la facoltà di introdurre tutte le modifiche tecniche e costruttive che riterrà necessarie senza obbligo di preavviso.



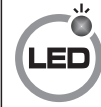
**Importante: le operazioni di montaggio/manutenzione dell'apparecchio devono essere eseguite da personale qualificato ed in conformità alle norme e leggi vigenti.**

**Il costruttore non si assume alcuna responsabilità per quanto concerne l'impiego di prodotti che debbano seguire particolari norme di ambiente e/o installazione.**



**Le operazioni di montaggio/manutenzione dell'apparecchio devono essere eseguite in assenza di tensione di rete.**

- La lampada, adatta per il montaggio in ambienti interni, è progettata per essere installata fissa ad incasso in scatola 3 moduli civili incassata a muro compatibile con le serie civili più diffuse.
- Questo apparecchio dovrà essere destinato solo all'uso per il quale è stato costruito. Ogni altro uso è da considerarsi improprio e pericoloso.
- I bambini andranno supervisionati per assicurarsi che non giochino con l'apparecchio. Inoltre il fascio luminoso, da distanza ravvicinata in direzione degli occhi, potrebbe causare fenomeni di abbagliamento.



Tecnologia LED



Solo emergenza (SE)



Efficienza energetica



Apparecchio non idoneo ad essere ricoperto di materiale termicamente isolante

### DATI TECNICI

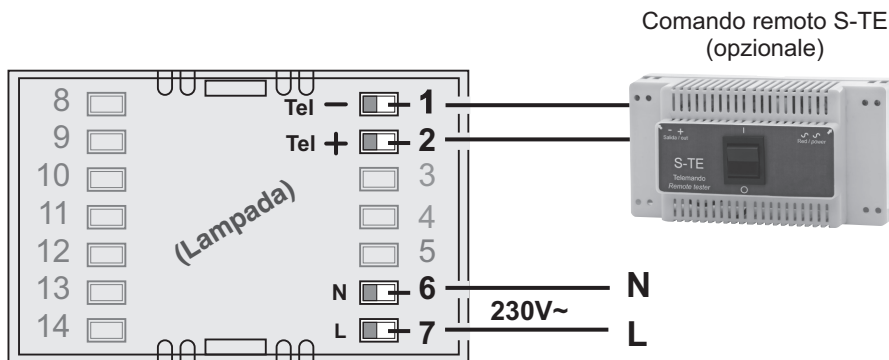
Tensione di alimentazione	230V ~ ±10% 50Hz
Sorgente luminosa non sostituibile	3 LED ad alta efficienza x 0,5W - colore bianco
Flusso luminoso (lm)	70 lumen (in modalità SE)
Consumo	70 mA @230V ~ 1,7W cosφ 0,1
Pacco batteria ricaricabile e sostituibile	Ni-MH 2,4V - 1500 mAh
Tempo minimo di ricarica	24h
Grado di protezione	IP 40 (installato in scatola tipo 503)
Classe di isolamento	II □
Sezione dei cavi ai morsetti	1,5.....2,5 mm <sup>2</sup>
Autonomia alla max luminosità	~ 60 minuti (in caso di blackout)
Led di segnalazione	n° 1 (verde)
Grado di inquinamento	normale
Temperatura funzionamento	t <sub>a</sub> 25°C
Temperatura di stoccaggio	-10°C ÷ +65°C

Normativa marcatura LVD/EMC



EN60598-1, EN60598-2-2, EN60598-2-22  
EN62471, EN55015, EN61547

### COLLEGAMENTI ELETTRICI



### Comando Remoto

#### Modo normale

Stato di un apparecchio di emergenza autonomo che è pronto a funzionare nel modo di emergenza mentre è presente l'alimentazione normale. In caso di guasto all'alimentazione normale, l'apparecchio autonomo commuta automaticamente al modo di emergenza.

#### Modo di emergenza

Stato di un apparecchio di emergenza autonomo che fornisce l'illuminazione mediante la sua sorgente di energia interna, in seguito a guasto dell'alimentazione normale.

#### Modo di riposo

Stato di un apparecchio di emergenza autonomo che viene spento intenzionalmente quando manca l'alimentazione normale e che, in caso di ripristino dell'alimentazione, ritorna automaticamente al modo normale.

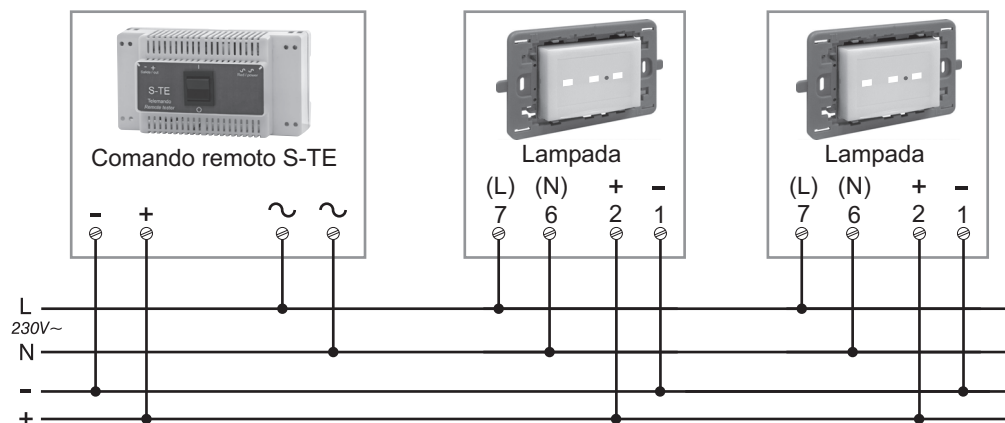
### Esempio cablaggio per comando remoto S-TE

#### Modalità di funzionamento con comando remoto

Comando remoto per controllare fino a N° 30 lampade abilitate alla funzione di controllo remoto (lunghezza del cavo non superiore a 100m con filo a sezione 1,5mm<sup>2</sup>).

#### Importante:

per il funzionamento del controllo remoto vedere istruzioni dell'apparecchio S-TE.



## INSERIMENTO O SOSTITUZIONE DEL PACCO BATTERIA

**Avvertenze:** le operazioni di montaggio/manutenzione dell'apparecchio devono essere eseguite in assenza di tensione di rete. La sostituzione del pacco batteria deve essere eseguita da personale qualificato. Utilizzare solo ricambi originali.

### Primo inserimento del pacco batteria:

- Con un pennarello indelebile, annotare la data di installazione sul pacco batteria contenuto nella confezione.
- Posizionare il pacco batteria **rispettando la polarità indicata** (la lampada emette un flash luminoso ad indicare che la batteria è stata inserita correttamente).

**⚠ L'inserimento errato della batteria potrebbe danneggiare seriamente l'apparecchio.**

- Installare l'apparecchio come da procedura a pagina successiva.

### Sostituzione del pacco batteria:

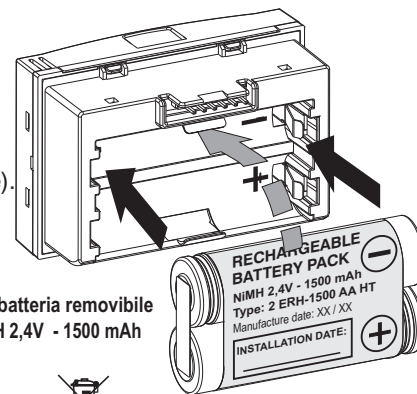
- Rimuovere l'apparecchio dal muro.
- Rimuovere il blocchetto antiestrazione sganciandolo ai lati dalla base morsetti.
- Rimuovere il modulo lampada e estrarre il pacco batteria.
- Con un pennarello indelebile, annotare la data di installazione sul nuovo pacco batteria.
- Posizionare il pacco batteria **rispettando le polarità indicate**. (la lampada emette un flash luminoso ad indicare che la batteria è stata inserita correttamente).

**⚠ L'inserimento errato della batteria potrebbe danneggiare seriamente l'apparecchio.**

- Rimontare l'apparecchio (vedere parte della procedura alla pagina successiva).



**Il pacco batteria deve essere sostituito quando l'apparecchio non è più in grado di garantire una sufficiente luminosità e durata di accensione della lampada. Attenzione! sostituire solo con pacco batteria originale.**



Pacco batteria removibile  
Ni - MH 2,4V - 1500 mAh



Il pacco batteria ricaricabile **sostituibile** non deve essere smaltito come rifiuto urbano, essendo soggetto a raccolta separata per evitare danni all'ambiente. Nel rispetto della Direttiva 2006/66 e delle leggi nazionali di recepimento per lo smaltimento del prodotto a fine vita, il mancato rispetto di quanto sopra è sanzionato dalla Legge.

## MODI DI FUNZIONAMENTO

La lampada di emergenza a LED ad alta efficienza ed a risparmio energetico, in base al tipo di collegamento elettrico ai morsetti posti sul retro del dispositivo, offre diversi modi di funzionamento:

### 1) Funzionamento come lampada ausiliaria di emergenza (S.E.)

In caso di mancanza della tensione di rete 230V~ (blackout) la lampada si accende alla massima potenza alimentata dal pacco batteria.

La lampada si spegne al ritorno della tensione di rete o se la batteria risulta scarica prima del ritorno della tensione di rete (l'autonomia della batteria in modalità emergenza è di almeno 1h a 70 lumen).

### 2) Funzionamento con comando di controllo remoto S-TE (opzionale)

Tramite apparecchio S-TE opzionale è possibile comandare il funzionamento della lampada in **TEST** o **RIPOSO**.

Con la lampada in **modo normale**, la funzione **TEST** accende la lampada fintanto che viene erogato il comando.

Con la lampada in **modo emergenza**, la funzione **RIPOSO** spegne la lampada dopo la chiusura del contatto per almeno 5 secondi.

La lampada rientra in modo normale automaticamente al ripristino di tensione di rete.

**Importante:** per il funzionamento del controllo remoto vedere istruzioni dell'apparecchio S-TE.

## SEGNALAZIONI LUMINOSE

**Legenda dei LED** ● / ■ = acceso fisso ○ / □ = spento

Situazione di funzionamento dell'apparecchio	LED verde	LED lampada
Collegato alla rete 230V, batteria in ricarica	●	□ □ □
Assenza rete 230V	○	■ ■ ■
Batteria scollegata	○	□ □ □
Apparecchio in modo di riposo	○	□ □ □

## TEST PER VERIFICA PERIODICA

**Togliere temporaneamente l'alimentazione di rete al dispositivo e verificare che la lampada si accenda in modalità di emergenza.**

Nota: tramite apparecchio S-TE opzionale è possibile comandare in **TEST** la/e lampada/e ad esso collegata/e.



### SMALTIMENTO DI VECCHI APPARECCHI ELETTRICI ED ELETTRONICI

Questo simbolo sul prodotto o sul suo imballo indica che questo prodotto non può essere trattato come rifiuto domestico.

Al contrario, dovrà essere portato ad un punto di raccolta determinato per il riciclaggio degli apparecchi elettrici ed elettronici, come ad esempio:

- punti vendita, nel caso si acquisti un prodotto nuovo simile a quello da smaltire
- punti di raccolta locali (centri di raccolta rifiuti, centri locali di riciclaggio, ecc...).

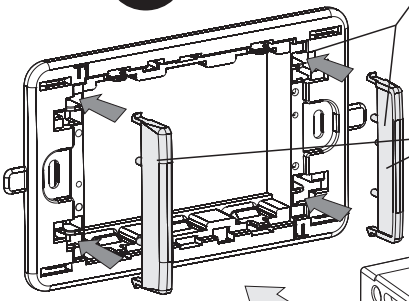
AssicurandoVi che il prodotto sia smaltito correttamente, aiuterete a prevenire potenziali conseguenze negative per l'ambiente e la salute, che potrebbero essere causate da un inadeguato smaltimento di questo prodotto. Il riciclaggio dei materiali aiuterà a conservare le risorse naturali.

Per informazioni più dettagliate riguardo il riciclaggio di questo prodotto, contattate per cortesia il Vs. ufficio locale, il Vs. servizio di smaltimento rifiuti domestici o il negozio dove avete acquistato questo prodotto.

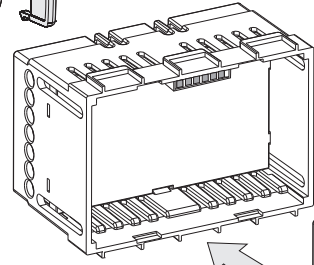
# MONTAGGIO DEL DISPOSITIVO ELETTRONICO

1°

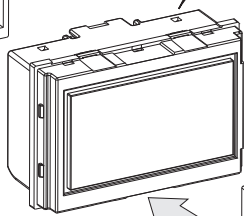
**IMPORTANTE!**  
SE RICHIESTO, **ADATTARE IL TELAIETTO E INSERIRE LE SPALLETTE LATERALI** IN FUNZIONE DELLA SERIE CIVILE SCELTA (vedere pagina successiva o foglio istruzioni del kit parti accessorie acquistato separatamente).



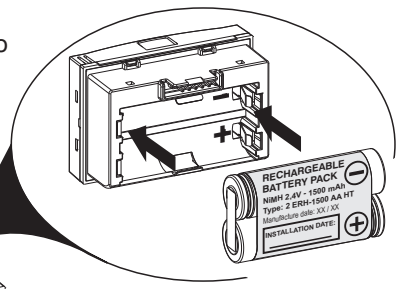
Spallette laterali di spessore ridotto color opalino **solo** per serie Matix di Bticino



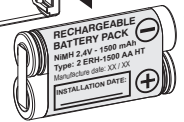
Base morsetti



Corpo lampada



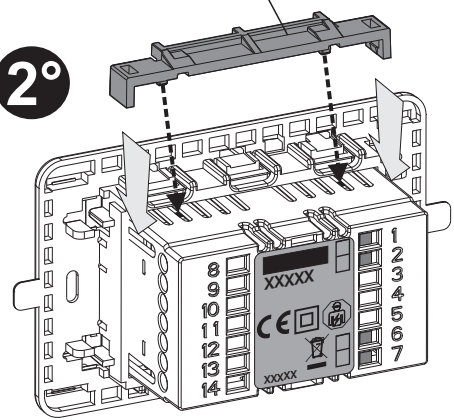
ANNOTARE LA DATA DI INSTALLAZIONE SUL PACCO BATTERIA E INSERIRLO RISPETTANDO LA POLARITÀ (+)



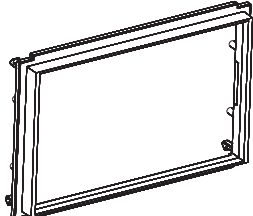
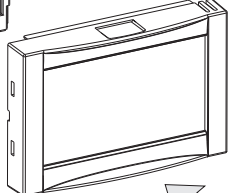
**ATTENZIONE!**

INSERIRE OBBLIGATORIAMENTE IL BLOCCHETTO ANTIESTRAZIONE

2°



Frontalino color opalino già montato sul corpo della lampada

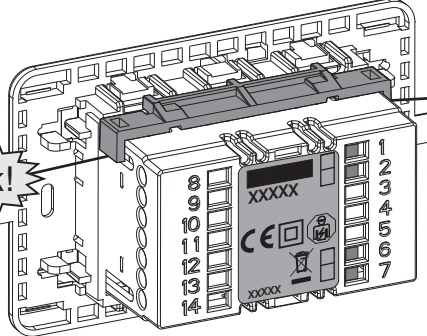


Cornicetta **solo** per serie AXOLUTE di Bticino (opzionale, inclusa nei kit parti accessorie)

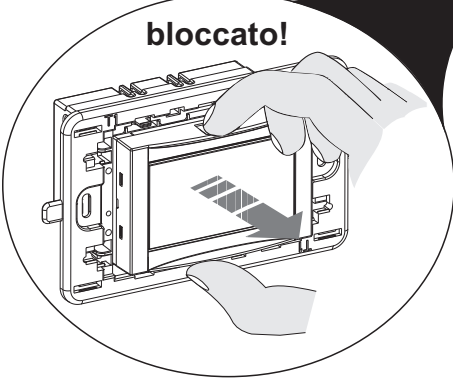
3°

Click!

Click!

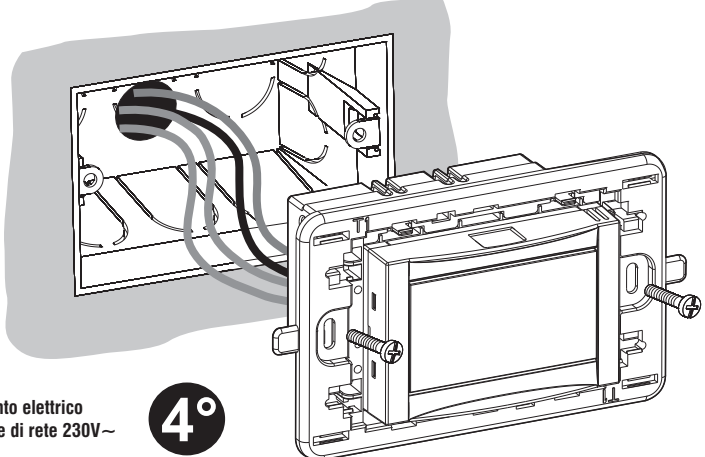


bloccato!



Attenzione: prima di effettuare il collegamento elettrico del dispositivo elettronico, disattivare la tensione di rete 230V~

4°



Applicare la placca della serie civile scelta al telaio

# COMPATIBILITÀ ALLE PLACCHE DELLE SERIE CIVILI DI MAGGIOR DIFFUSIONE

## CONTENUTO DELLA CONFEZIONE

N° 1 Telaio modello T1

N° 1 Frontale di finitura neutra (color opalino)

N° 2 Spallete laterali di finitura neutra (color opalino) per la compatibilità dimensionale alla serie civile BT Matix

N° 1 Blocchetto antiestrazione del modulo lampada (da inserire obbligatoriamente) N° 2 viti per il fissaggio del telaio alla scatola incassata a muro tipo 503

Istruzioni per installazione, impiego, montaggio del blocchetto antiestrazione, per compatibilità alle placche delle serie civili di maggior diffusione

### I marchi:

Chiara è di proprietà ABB SpA; - Ave sistema 44, Personal 44, Zama 44, Vera 44 sono di proprietà AVE SpA; - Axolute - Axolute air - Light - Light Tech - Living - LivingLight - LivingLight Air - Matix, sono di proprietà della società BTICINO SpA  
Chorus ONE/LUX/FLAT/GEO - Playbus - Playbus Young, sono di proprietà della società GEWISS SpA; - Arké - Eikon - Eikon Evo - Idea - Plana, sono di proprietà della società VIMAR SpA; - Delta futura graphit è di proprietà SIEMENS SpA

## DISPOSITIVO DI SERIE CON COMPATIBILITÀ DIMENSIONALE ALLE SEGUENTI SERIE CIVILI (PLACCHE)

**ABB:** CHIARA

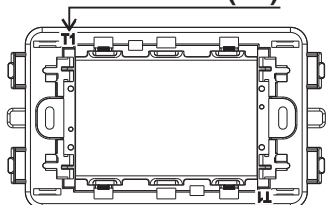
**GEWISS:** CHORUS bianca/nera: ONE/LUX/FLAT/GEO  
CHORUS titanio: ONE/LUX/FLAT/GEO

**BTICINO:** AXOLUTE: bianca/antracite/tech  
*(nota per Axolute: apposita cornicetta da acquistare separatamente)*  
LIVING - LIGHT - LIGHT TECH  
LIVINGLIGHT: antracite/bianca/tech - MATIX

**VIMAR:** ARKÉ  
EIKON: grigia/bianca/next  
PLANA - PLANA SILVER

## PREDISPOSIZIONE DEL TELAIETTO (T1) IN FUNZIONE DELLA PLACCA UTILIZZATA

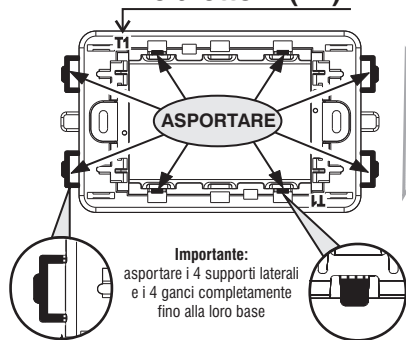
### Telaio 1 (T1)



Telaio senza nessuna modifica

Per placche della serie:  
**VIMAR: ARKÉ - EIKON - PLANA - PLANA SILVER**  
**ABB CHIARA**

### Telaio 1 (T1)



**Importante:**  
asportare i 4 supporti laterali  
e i 4 ganci completamente  
fino alla loro base

Per placche della serie:  
**BTICINO LIVING**  
**BTICINO: LIGHT - LIGHT TECH**  
**BTICINO LIVINGLIGHT**  
**BTICINO MATIX** (richiede anche l'inserimento delle spallete laterali di spessore ridotto)  
**BTICINO AXOLUTE** (richiede anche l'inserimento della cornicetta da acquistare separatamente)  
vedere la sequenza di montaggio a pagina 3

Per placche della serie:  
**GEWISS CHORUS: ONE/LUX/FLAT/GEO**

## KIT PARTI ACCESSORIE o di RICAMBIO (da acquistare separatamente)

### KIT PARTI ACCESSORIE PER LA COMPATIBILITÀ DIMENSIONALE (acquistabile separatamente)

Telaio A per compatibilità dimensionale alla serie civile: **BTICINO: AXOLUTE AIR**

Telaio T4 per compatibilità dimensionale alle serie civili: **AVE: AVE SISTEMA 44** **BTICINO: LIVINGLIGHT AIR** **VIMAR: EIKON EVO**

### KIT PARTI ACCESSORIE PER LA COMPATIBILITÀ DIMENSIONALE E CROMATICA (acquistabili separatamente)

- Kit: Telaio T2, Frontale, Spallete di finitura BIANCO PANNA  
per abbinamento cromatico con frutti della serie **VIMAR: IDEA BIANCA**

- Kit: Telaio T2, Spallete di finitura ANTRACITE GOFFRATO (nota: il frontale antracite goffrato da acquistare separatamente)  
per abbinamento cromatico con frutti della serie: **VIMAR: IDEA ANTRACITE** - **GEWISS: PLAYBUS, PLAYBUS YOUNG** - **SIEMENS: DELTA FUTURA GRAPHIT**

### KIT PARTI ACCESSORIE O DI RICAMBIO PER UNA PERFETTA COMPATIBILITÀ CROMATICA (acquistabili separatamente)

- Kit finitura cromatica BIANCA LUCIDA: Frontale, Spallete laterali (solo per Matix), Cornicetta (solo per Axolute)  
per abbinamento cromatico con frutti della serie: **ABB: CHIARA** - **AVE: SISTEMA 44** (personal 44, zama 44, vera 44) - **BTICINO: LIVING - LIGHT - LIVINGLIGHT**  
**LIVINGLIGHT AIR - MATIX - AXOLUTE - AXOLUTE AIR** - **GEWISS: CHORUS: ONE/LUX/FLAT/GEO** - **VIMAR: ARKÉ - EIKON - EIKON EVO - PLANA**

- Frontale di finitura cromatica ANTRACITE GOFFRATO, per abbinamento cromatico con frutti della serie: **AVE: AVE SISTEMA 44** (personal 44, zama 44, vera 44)  
**BTICINO: LIVING - LIGHT - LIVINGLIGHT - LIVINGLIGHT AIR** - **GEWISS: CHORUS: ONE/LUX/FLAT/GEO, PLAYBUS,**  
**PLAYBUS YOUNG** - **SIEMENS: DELTA FUTURA GRAPHIT** **VIMAR: ARKÉ - EIKON - EIKON EVO - IDEA**

- Frontale di finitura cromatica SILVER OPACO:  
per abbinamento cromatico con frutti della serie: **BTICINO: LIVING - LIGHT - LIVINGLIGHT - LIVINGLIGHT AIR** - **VIMAR: EIKON NEXT - EIKON EVO NEXT**

- Kit finitura cromatica ANTRACITE LUCIDA Frontale, cornicetta  
per abbinamento cromatico con frutti della serie: **BTICINO: AXOLUTE antracite e AXOLUTE AIR antracite**

- Kit di finitura cromatica SILVER LUCIDO Frontale, cornicetta (solo per Axolute)  
per abbinamento cromatico con frutti della serie: **BTICINO: AXOLUTE tech e AXOLUTE AIR tech** **GEWISS: CHORUS titanio: ONE/LUX/FLAT/GEO** - **VIMAR: PLANA SILVER**