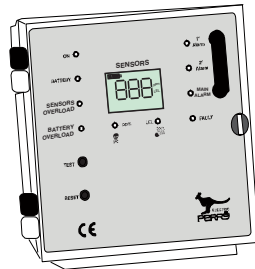




**PERRY ELECTRIC S.r.l.**  
Via Milanese, 11 - 22070 VENIANO (CO)  
ITALY - www.perry.it



## Centrale GAS mod.1GA300M

Installazione a parete

Protezione esterna IP44

Zone Max 3

Ingresso analogico 4÷20mA

Rilevazione Gas esplosivi e/o tossici

### NORMATIVE DI RIFERIMENTO

EN 50194-1 EN 50291-1

EN 60079-29-1

EN 45544-1 EN 45544-3

La centrale è stata studiata e costruita secondo la Normativa Europea per verificare in modo versatile, le eventuali fughe di gas in ambito industriale. Grazie alla possibilità di collegare da 1 a 3 sonde a distanza, rileva la presenza di **gas tossici e/o esplosivi, ed OSSIGENO**. La presenza di questo e altri accorgimenti rende la centrale adatta per impieghi Terziari e Industriali. La centrale presenta tre livelli di pericolo:

**I° LIVELLO - 1° Preallarme**, fissato per tutte le sonde all' 8% del L.I.E (GAS ESPLOSIVO) 120 ppm (GAS TOSSICO)

**II° LIVELLO - 2° Preallarme**, fissato per tutte le sonde al 13% del L.I.E (GAS ESPLOSIVO) 200 ppm (GAS TOSSICO)

**III° LIVELLO - Allarme generale**, fissato per tutte le sonde al 20% del L.I.E (GAS ESPLOSIVO) 300 ppm (GAS TOSSICO)

Tramite appositi sensori per Ossigeno è possibile rilevarne la carenza o l'eccesso.

Grazie a una serie di microinterruttori è possibile:

Selezionare o escludere una delle sonde quando non viene installata o quando si guasta,

Selezionare quale tipo di gas si deve rilevare (Tossico o Esplosivo)

Scegliere il modo di funzionamento del relè (ad impulsi o a funzionamento continuo)

Scegliere l'inserimento o il disinserimento della **Sicurezza Intrinseca (sicurezza positiva)**


La presenza di un pulsante di TEST permette di controllare il corretto funzionamento della centrale in due modi:

- 1) TEST di collaudo del sistema. Premendo il pulsante di TEST si esegue la prova che tutto il sistema sia funzionante, compreso il relè e gli accessori ad esso collegato.
- 2) TEST di Manutenzione. Con appositi accorgimenti si può abilitare la funzione di "Esclusione del relè di allarme generale" per una durata max di 60 minuti.

La struttura esterna IP44 è stata studiata per installazioni a parete o, tramite le apposite staffe, in quadri elettrici.

Oltre alla segnalazione luminosa di allarme la centrale è dotata di un buzzer interno per segnalazioni acustiche.

## 1 - DATI TECNICI

Alimentazione primaria .....	110/230 VAC ± 10% 50/60 Hz
Alimentazione secondaria tramite batteria Max 2,2 Ah (opzionale).....	12 V DC  ± 10%
Carica batteria Max 2,2 Ah .....	controllata
Assorbimento Max .....	8,3W @ 230 VAC
Assorbimento Max .....	4W @ 12 VDC
Portata dei contatti sul relè .....	10A 250VAC carico resistivo - 5A 30VDC carico resistivo
1° Pre Allarme .....	fissato al 8% del L.I.E. o 120ppm CO
2° Pre Allarme .....	fissato al 13% del L.I.E. o 200 ppm CO
Allarme finale .....	fissato al 20% del L.I.E o 300 ppm CO
Allarme OSSIGENO .....	carenza Ossigeno, .... Eccesso Ossigeno
Segnalazione del gas monitorato .....	tramite display retroilluminato a colori
Numero di sonde Convenzionali .....	Max 3
Microinterruttori per includere o escludere le sonde .....	n° 1 per ogni sonda
Microinterruttore per selezionare il rilevamento OSSIGENO .....	incorporato
Sonde collegabili .....	Semiconduttore, Catalitico, Cella Elettrochimica, Pellistore, Ottico Fluorescente
Guasti rilevati dal circuito di avaria .....	Interruzione, corto circuito o decadenza
Segnale di ingresso .....	4÷20 mA su 220 Ohm
Precisione dell'apparecchiatura .....	1% FS
Tempo di risposta .....	< 2"
Temperatura di funzionamento .....	-10° C ÷ + 60° C
Durata fase di preriscaldamento lampeggiante (Warm up) .....	circa 90 secondi
Test manuale .....	incorporato
Massima distanza tra sonde e centralina .....	100 m.
Sezione dei cavi di collegamento alle sonde .....	1 mm
Collegamento: i fili di collegamento della sonda <b>non devono essere stesi assieme ai cavi di potenza.</b>	
<b>Se i cavi di collegamento sono stesi assieme a quelli di potenza, si deve usare un cavo schermato.</b>	
Dimensioni .....	144x144x108
Grado di protezione .....	IP44

## AVVERTENZE



Si raccomanda di leggere attentamente le presenti istruzioni di installazione ed uso e conservarle per future consultazioni. Il costruttore si riserva la facoltà di introdurre tutte le modifiche tecniche e costruttive che riterrà necessarie senza obbligo di preavviso.



**Importante:** l'installazione ed il collegamento elettrico dei dispositivi ed apparecchiature devono essere eseguiti da un elettricista esperto ed in conformità alle norme e leggi vigenti. Il costruttore non si assume alcuna responsabilità per quanto concerne l'impiego di prodotti che debbano seguire particolari norme di ambiente e/o installazione.

L'installazione della centrale, la manutenzione ordinaria e straordinaria, una volta all'anno, e la messa fuori servizio allo scadere del periodo di funzionamento, garantito dal costruttore, devono essere eseguite da personale autorizzato e specializzato.



**Assicurarsi di aver tolto l'alimentazione di rete 230V prima di procedere all'installazione o alla manutenzione.**

**Manutenzione:** periodicamente (ogni 6 mesi) l'utente deve effettuare una verifica di funzionamento della centrale, spruzzando apposito gas di prova alla base delle sonde collegate fino ad ottenere lo stato di allarme.

Almeno una volta all'anno far effettuare un controllo più accurato da un tecnico specializzato.

### **IMPORTANTE**

la prova di funzionamento non deve essere effettuata con il rubinetto del gas aperto poiché questo non garantisce una sufficiente concentrazione per attivare l'allarme generale.

### **PRECAUZIONI**

- Assicurarsi dell'integrità della centrale dopo averla tolta dalla confezione.
- Verificare che i dati scritti sulla scatola siano corrispondenti al tipo di gas e di tensione elettrica usati.
- Quando si effettua il collegamento elettrico seguire attentamente il disegno dello schema elettrico.
- Ogni uso diverso da quello per cui la centrale è stata progettata è da considerarsi improprio; per cui la PERRY declina ogni responsabilità per eventuali danni causati a persone, animali o cose.
- La centrale non è impermeabile: se immersa in acqua o esposta ad alti tassi di umidità può riportare seri danni.
- Non pulire mai l'apparecchio con prodotti chimici. Se necessario dopo aver tolto tensione lavare con un panno umido.
- Forti colpi o cadute durante il trasporto o l'installazione possono danneggiare l'apparecchio.
- Variazioni improvvise di temperatura possono provocare la formazione di condensa e compromettere il buon funzionamento della centrale.

## **L'installazione del rilevatore non esonera...**

... dall'osservanza di tutte le regole riguardanti le caratteristiche, l'installazione e l'uso degli apparecchi a gas. La ventilazione dei locali e lo scarico dei prodotti della combustione prescritti dalle norme **UNI come da ART. 3 LEGGE 1083/71** e dalle relative disposizioni di legge.

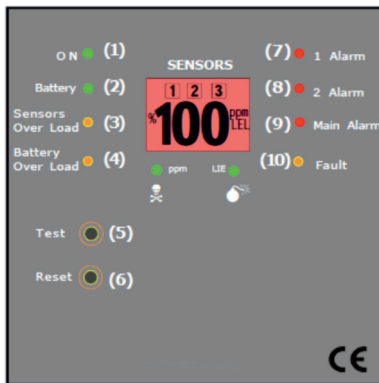
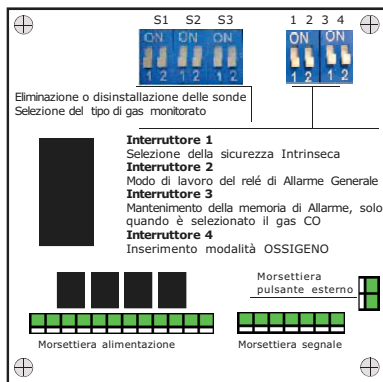
### **SMALTIMENTO DI VECCHI APPARECCHI ELETTRICI ED ELETTRONICI**

Questo simbolo sul prodotto o sul suo imballo indica che questo prodotto non può essere trattato come rifiuto domestico. Al contrario, dovrà essere portato ad un punto di raccolta determinato per il riciclaggio degli apparecchi elettrici ed elettronici, come ad esempio: - punti vendita, nel caso si acquisti un prodotto nuovo simile a quello da smaltire - punti di raccolta locali (centri di raccolta rifiuti, centri locali di riciclaggio, ecc...). AssicurandoVi che il prodotto sia smaltito correttamente, aiuterete a prevenire potenziali conseguenze negative per l'ambiente e la salute, che potrebbero essere causate da un inadeguato smaltimento di questo prodotto. Il riciclaggio dei materiali aiuterà a conservare le risorse naturali.

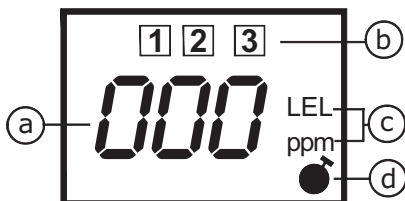
Per informazioni più dettagliate riguardo il riciclaggio di questo prodotto, contattate per cortesia il Vs. ufficio locale, il Vs. servizio di smaltimento rifiuti domestici o il negozio dove avete acquistato questo prodotto.



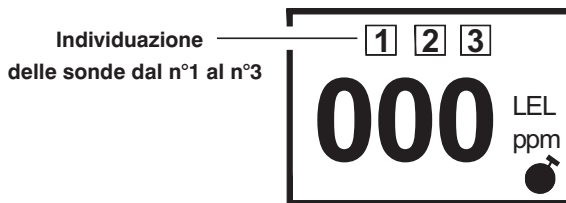
## 2 - DESCRIZIONE GENERALE DELLA CENTRALE



- 1) LED di **ON**: lampeggia per circa 2 minuti (tempi di preriscaldamento del sistema) quando viene inserita la tensione di rete per poi passare allo stato operativo LED acceso fisso. **Durante il preriscaldamento la centrale non è in grado di rilevare la presenza di gas.**
  - 2) LED di **BATTERY**: si accende fisso quando manca la tensione di rete e la centrale viene alimentata con una tensione di batteria 12V dc; lampeggia quando la batteria è scarica.
  - 3) LED di **OVERLOAD SENSOR**: l'accensione di questo LED indica un corto circuito o un assorbimento elevato di corrente alle sonde.
  - 4) LED di **OVERLOAD BATTERY**: l'accensione di questo LED indica che la batteria è collegata in modo errato, oppure ha un assorbimento anomalo.
  - 5) Pulsante di **TEST**: mantenendo premuto il pulsante si ottiene la simulazione di una perdita di gas; per eseguire questa operazione non si devono avere avarie o allarmi.
  - 6) Pulsante di **RESET**: si preme il pulsante per azzerare tutte le memorie di allarme o per ripristinare la centrale dopo un evento di avaria.
  - 7) LED del **1° PRE-ALARM**: si illumina quando il livello di concentrazione del gas ha raggiunto la concentrazione prefissata dell'8% del L.I.E (GAS ESPLOSIVO) o 120 ppm (GAS TOSSICO) e chiude il contatto del relé di **I SOGLIA**. Il relé si diseccita quando si supera la soglia del 13% del LIE o 200 ppm.
  - 8) LED del **2° PRE-ALARM**: si illumina quando il livello di concentrazione del gas ha raggiunto la concentrazione prefissata del 13% del L.I.E (GAS ESPLOSIVO) o 200 ppm (GAS TOSSICO) e chiude il contatto del relé di **II SOGLIA**. Il buzzer emette un suono ad intermittenza lenta. Il relé si diseccita quando si scende dalla soglia del 13% del LIE o 200 ppm.
  - 9) LED di **MAIN ALARM**: si illumina quando il livello di concentrazione del gas ha raggiunto la concentrazione del 20% del L.I.E. (GAS ESPLOSIVO) o 300 ppm (GAS TOSSICO) e chiude il contatto del relé di **ALLARME GENERALE** il buzzer suona ad intermittenza veloce.
  - 10) LED di **FAULT (avaria)**: si accende quando la sonda della zona interessata è guasta, se i cavi di collegamento sono interrotti oppure se c'è stato un errore di collegamento. Quando questo LED lampeggia l'apparecchiatura non è più in grado di rilevare. Per riattivare il funzionamento bisogna provvedere alla riparazione o alla eliminazione della sonda, tramite il microinterruttore incorporato (vedi pag. 10, punto 6) e successivamente premere il pulsante di RESET.
- 1) **DISPLAY**.
    - a) La numerazione disegnata sul display indica la concentrazione di gas rilevata.  
Lo scambio dei dati di ogni sonda collegata avviene ogni 4 secondi circa.
    - b) La numerazione dal 1 al 3 indica la sonda in esame.
    - c) La scritta **ppm** si accende quando la sonda prescelta rileva **gas Tossico**.  
La scritta **LEL** si accende quando la sonda prescelta rileva **gas Esplosivo**
    - d) **Simbolo di temporizzazione**: si accende quando la centralina è in fase di Warm up, allo stesso modo il display inizia il count down.



## DESCRIZIONE DELLE VISUALIZZAZIONI DEL DISPLAY



La centrale è stata dotata di un display con numerazione raggruppata relativa alle SONDE **da 1 a 3**.

A rotazione il display mostra, con cadenza di circa 4 secondi, lo stato delle sonde collegate.

**In caso di allarme:** la sonda rappresentata si ferma per circa 15", questo per individuare facilmente la zona o le zone interessate. Il display mostra la percentuale di gas rilevata dalla sonda, visualizzandola per 15 secondi.

La visualizzazione prolungata si ripeterà alla successiva rotazione, per segnalare l'allarme.

**In caso di avaria:** la sonda rappresentata inizia a lampeggiare e il display interrompe la rotazione visualizzando l'indicazione fissa "FAU" (Fault); il buzzer emette un suono continuo sino a quando:

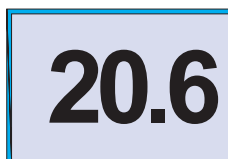
- 1) Non è stata eseguita la riparazione;
- 2) Si è provveduto al disinserimento della sonda interessata, tramite il microinterruttore.

La centrale è stata dotata di un display backlight a colori per facilitare il rapido riconoscimento della condizione della sonda monitorata e per poter leggere la concentrazione di gas rilevata.

Lo scambio dei dati relativo ad ogni sonda collegata, avviene ogni 4 secondi circa.



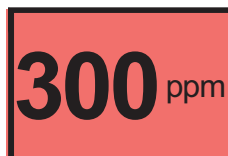
Il display con colore verde, rappresenta una assenza di rilevazione di gas.  
Condizione normale



Il display con colore blu, rappresenta la percentuale % di Ossigeno ottimale.  
Condizione normale



Il display con colore rosso, rappresenta una concentrazione di gas Esplosivo in % del LEL (L.I.E.) superiore ad una delle soglie di allarme.



Il display con colore rosso, rappresenta una concentrazione di gas Tossico in ppm superiore ad una delle soglie di allarme.



Il display con colore giallo, rappresenta una avaria della sonda.

### Soglie di Allarme, riferite all'ossigeno

1° Pre-Allarme	<	19.9 %
	>	21.9 %
2° Pre-Allarme	<	19.5 %
	>	22.5 %
Allarme generale	<	18.5 %
	>	23.5 %

### Legenda:

- < Carezza Ossigeno
- > Eccesso Ossigeno

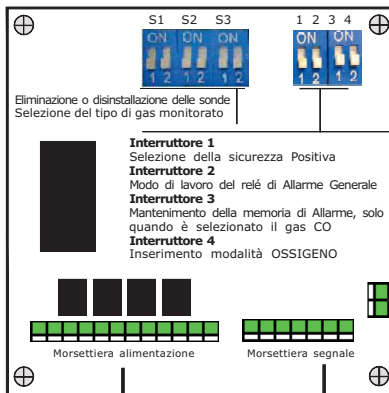
### 3 - COLLEGAMENTI ELETTRICI

**ATTENZIONE:** prima di effettuare il collegamento alla rete elettrica assicurarsi che la tensione sia quella richiesta. Seguire attentamente le istruzioni e i collegamenti rispettando le Normative vigenti, tenendo presente che i **filii di collegamento della sonda non devono essere stesi assieme ai cavi di potenza**.  
 Se i cavi di collegamento sono stesi assieme ai cavi di potenza, utilizzare un cavo schermato.  
 Un interruttore automatico o sezionatore (opportunamente identificato come dispositivo di sezionamento del rilevatore) deve essere incorporato nell'impianto elettrico, adeguatamente posizionato e facilmente raggiungibile.

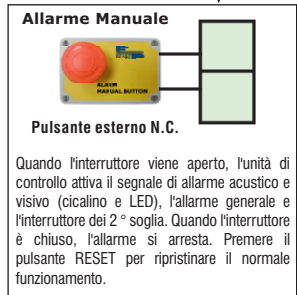
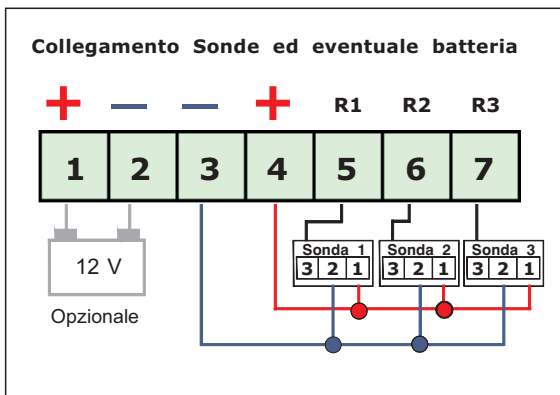
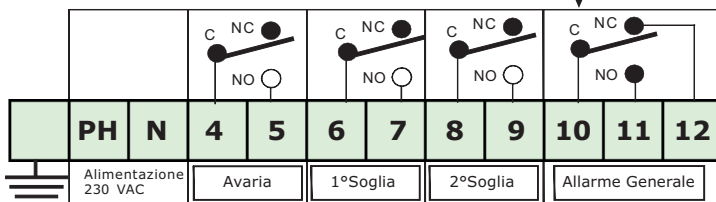
Legenda interruttori di impostazione

- S1) gruppo interruttori riservati alla sonda N° 1
- S2) gruppo interruttori riservati alla sonda N° 2
- S3) gruppo interruttori riservati alla sonda N° 3

- 1) Selezione della sicurezza Intrinseca
  - 2) Modo di lavoro del relé di Allarme Generale
  - 3) Selezione della MEMORIA.
- N.B. Si può togliere la selezione di Memoria solo quando è selezionato gas CO
- 4) Selezione per il rilevamento di Ossigeno

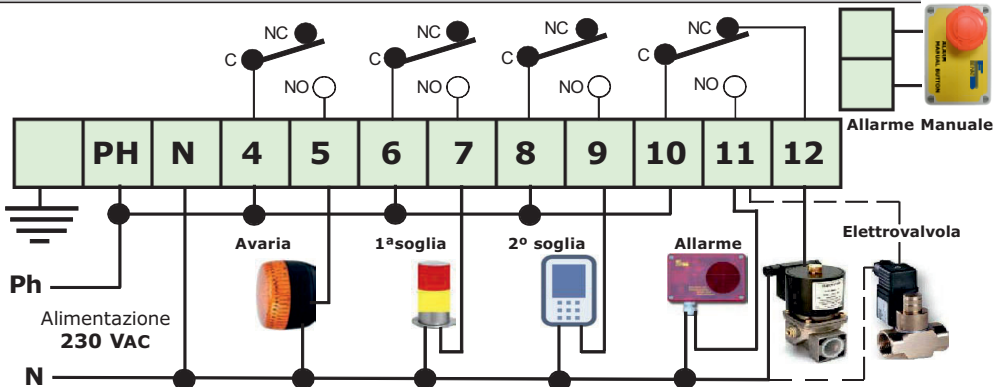


**Schema di principio morsetteria Relé**  
**NOTABENE!**  
 Tutti i relé sono liberi da tensione

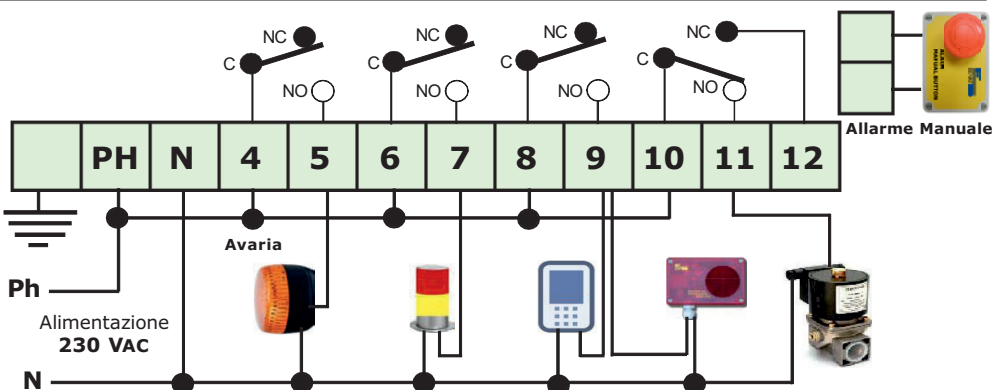


## 4 - ESEMPI DI COLLEGAMENTO

### Collegamenti di una Elettrovalvola Normalmente Chiusa senza Sicurezza Intrinseca inserita



### Collegamenti di una Elettrovalvola Normalmente Chiusa con Sicurezza Intrinseca inserita

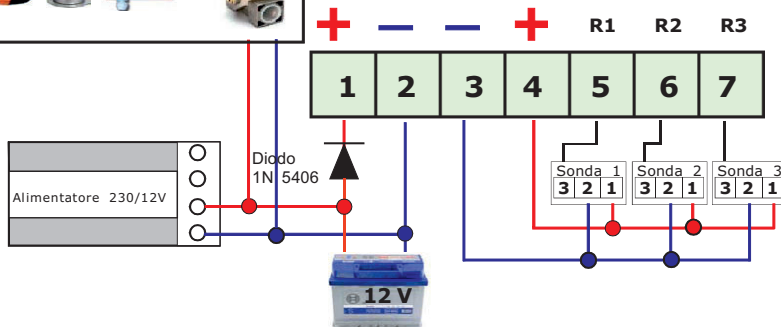


### Alimentazione centralina e collegamento di una Elettrovalvola con sirene a 12 VDC, tramite un alimentatore esterno, e ricarica batteria

#### Elettrovalvola GAS e Sirene 12 VDC



Alla **centrale non si possono** collegare direttamente Elettrovalvole o Sirene a 12V.dc.



## 5 - MANUTENZIONE DELL'IMPIANTO

La pressione simultanea e prolungata per 5 secondi dei tasti "TEST" e "RESET" abilita la modalità test-on in cui la centralina non commuta il relé di allarme generale per un periodo di 15 minuti.

### Test di Manutenzione

Test (5)

Reset (6)

Un'ulteriore pressione dei tasti nella stessa modalità, estende il tempo di 15 minuti fino ad un massimo di 60 minuti.

In questa modalità, prima di ogni passaggio dal canale corrente al successivo, viene visualizzata la stringa "tEST-On" (a scorrimento), seguita dai minuti della messa fuori servizio del relé di allarme generale.

È possibile terminare tale modalità prima della naturale scadenza resettando la centralina, premendo 3 volte consecutive ed entro 5 secondi il tasto **RESET**

## 6 - DESCRIZIONE DEI MICROINTERRUTTORI

### INSTALLAZIONE, DISINSTALLAZIONE O ELIMINAZIONE ZONE

Tramite i Microinterruttori presenti sulla centrale, si possono inserire o disinserire 3 Zone.

Alla centrale si possono collegare 3 sonde; il collaudo deve essere effettuato con le sonde collegate.

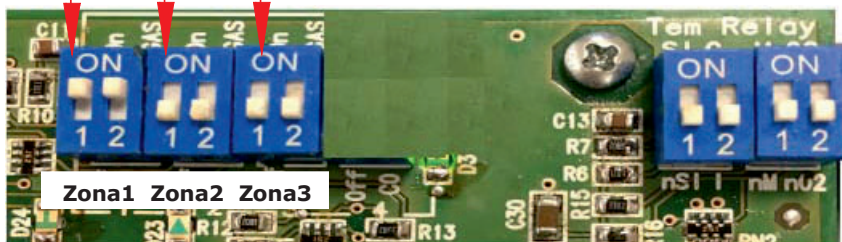
In alcune installazioni potrebbe servire una sola sonda. In questo caso si procederà a disabilitare le altre due sonde, selezionando l'interruttore delle sonde (zone) interessate.

N.B.: i microinterruttori servono anche per l'eliminazione delle sonde in avaria e per il disinserimento in caso di guasto.

Microinterruttore (1) per attivare o disattivare la sonda della zona desiderata.

In posizione **ON** inserita

In posizione **OFF** disinserita



### SELEZIONE DEL TIPO DI GAS MONITORATO PER OGNI SONDA

La centrale dispone di tre microinterruttori per selezionare la lettura del tipo di gas che le sonde collegate devono monitorare:

Spostando l'interruttore su ON si otterrà la lettura in L.I.E.

Spostando l'interruttore su OFF si otterrà la lettura in ppm

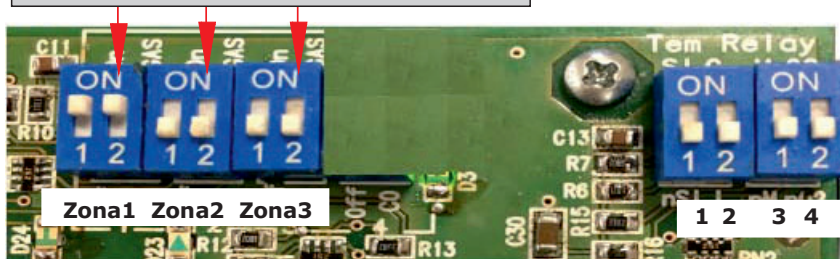
**Gas Esplosivi (vedi display)**

**Gas Tossici (vedi display)**

Microinterruttori (2) per selezionare il tipo di gas monitorato

In posizione **ON** lettura in L.I.E - **Gas Esplosivo**

In posizione **OFF** lettura in ppm - **Gas Tossico**



● ppm

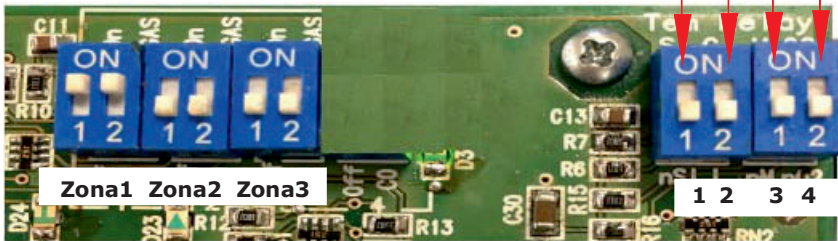
LEL ●

**Segnalazione luminosa del tipo di gas selezionato**

ppm è la lettura della concentrazione per il Gas **CO**

LEL (L.I.E.) è la lettura della concentrazione per il Gas **Esplosivo** (Metano o GPL)

Microinterruttore 1	Sicurezza Intrinseca
Microinterruttore 2	Modo di lavoro del relé di Allarme Generale
Microinterruttore 3	Mantenimento della Memoria
Microinterruttore 4	Inserimento modalità Ossigeno



#### Interruttore 1 - Selezione Della Sicurezza Intrinseca

In posizione **ON** si inserisce la funzione della Sicurezza Intrinseca.

In posizione **OFF** si disinserisce la funzione della Sicurezza Intrinseca.

Selezionando il microinterruttore su "**ON**" si inserisce la funzione di Sicurezza intrinseca. Il relé si eccita subito dopo aver eseguito la fase di preriscaldamento, quindi la disposizione dei contatti NA e NC risulta invertita rispetto a quanto indicato sullo schema elettrico a pag. 5. In questo modo di funzionamento il relé commuta, oltre a quando la centrale è in stato di allarme generale (MAIN ALARM), anche quando la centrale ha un guasto o viene spenta (disalimentata).

Selezionando il microinterruttore su "**OFF**" si disinserisce la funzione della sicurezza intrinseca. Il relé commuta solo quando la centrale entra nello stato di allarme generale (MAIN ALARM).

Nota: il relé di allarme generale (MAIN ALARM) in stato di riposo si presenta come da schema elettrico a pag. 5.

#### Interruttore 2 - Modo di Lavoro del relé di allarme Generale.

In posizione **OFF** funzione ad Impulso - il relé rimane chiuso per 5 secondi dopo di che si diseccita.

In posizione **ON** funzione in modo Continuo - il relé rimane chiuso sino a che non si premerà il pulsante di **RESET**.

#### Interruttore 3 - Mantenimento della memoria di allarme

Posizionando il microinterruttore su **ON**, l'apparecchiatura **MEMORIZZA** l'allarme avvenuto facendo lampeggiare il LED dell'allarme generale, fino a quando non si preme il pulsante di **RESET**.

Posizionando il microinterruttore su **OFF**, l'apparecchiatura **NON MEMORIZZA** l'allarme avvenuto, ed il relé si disinserisce quando la sonda collegata non rileva più gas; nel rispetto della **Normativa questa funzione diventa attiva** solo quando si seleziona il rilevamento di **Gas Tossici** (lettura in "**ppm**").

#### Interruttore 4 - Selezione della Centralina in modalità rilevamento OSSIGENO

Posizionando il microinterruttore su **ON**, l'apparecchiatura **SI PREDISPONE AL RILEVAMENTO DI OSSIGENO**: il display cambia colore e diventa BLU.

**ATTENZIONE! Selezionando il rilevamento di ossigeno tutta la centrale sarà abilitata al rilevamento di OSSIGENO, e non altri tipi di Gas.**

Posizionando il microinterruttore su **OFF**, la Centralina si predispone al rilevamento Gas esplosivo oppure tossico.

Il display cambia colore e diventa Verde.



## 7 - INSTALLAZIONE E POSIZIONAMENTO DELLA CENTRALE

La centralina 1GA300M, appartiene al gruppo II e deve essere installata in zona sicura:

fuori dalla zona ATEX e comunque non in locali caldaia o sala macchine.

La centralina deve essere accessibile e visibile all'utente.

Elemento assolutamente essenziale per il corretto funzionamento della centrale è dato dalla sua giusta installazione. Seguendo i suggerimenti di questo paragrafo si otterrà una elevata precisione unita ad una assenza totale di falsi allarmi. Questa apparecchiatura è adatta per essere installata a muro, oppure su di un quadro elettrico tramite l'apposita staffa, opzionale, fornibile a richiesta.

All'atto dell'installazione è bene usare la normale diligenza che un'apparecchiatura elettronica impone e quindi:

- Installare l'apparecchiatura lontana da fonti di calore eccessivo.
- Evitare che dei liquidi possano venire a contatto con la centrale ricordando che la sua struttura esterna ha grado di protezione IP20 (installata nel quadro elettrico prenderà il grado di protezione di quest'ultimo).

## 8 - INSTALLAZIONE E POSIZIONAMENTO DELLE SONDE

Le sonde devono essere selezionate con un grado di protezione IP a seconda dell'area da controllare (Cucine, Locali caldaia, Laboratorio, ecc.) scegliendo una tra le sonde prodotte dalla Perry (vedere tabella sotto)

Le sonde GAS collegate a questa apparecchiatura sono di molteplici tipi e vanno posizionate a diverse altezze in base al tipo di gas da rilevare.

Queste altezze sono:

- 30 cm. dal punto più basso del pavimento per rilevare **gas pesanti** (G.P.L. ecc)
- 30 cm. dal punto più alto del soffitto per rilevare **gas leggeri** (Metano ecc)
- 30 cm. dal punto più basso del pavimento per rilevare **gas volatili** (CO ecc)

**È importante ricordare che la sonda a distanza deve essere installata tenendo presente che:**

- 1) Le sonde **non devono essere installate** a ridosso dell'apparecchio da controllare (caldaia, bruciatore, cucine industriali ecc.) ma dalla parte opposta.
- 2) Le sonde **non devono** essere investite da fumi, vapori, e da fonti di aria in movimento, che possano falsarne la rilevazione.
- 3) Le sonde **non devono** essere installate vicino a fonti di calore, ventilatori o aspiratori.

N.B.: i sensori delle sonde di rilevamento GAS posti all'interno sono componenti deperibili la cui durata media è variabile da 5 a 6 anni pertanto, trascorso questo periodo, è bene provvedere alla loro sostituzione.

### Manutenzione

L'utente periodicamente (ogni 6 mesi), deve effettuare una verifica di funzionamento del sistema di rilevazione spruzzando apposito gas di prova verso le sonde collegate alla centrale fino ad ottenerne lo stato di allarme.

- Almeno 1 volta all'anno far effettuare un controllo più accurato da un tecnico specializzato

- La messa fuori servizio delle sonde, dopo 5 anni dall'installazione deve essere effettuata da personale qualificato.

## Alcuni tipi di sonde collegabili

SONDA	1GA4100MET	1GA4100GPL	1GA4200MET /A	1GA4200GPL /A	1GA895MET	1GA895MET	1GA4400CO /A
sensore	CATALITICO	CATALITICO	CATALITICO	CATALITICO	CATALITICO	CATALITICO	ELETTROCHIMICO
Gas Rilevato	METANO	GPL	METANO	GPL	METANO	GPL	CO
Campo di misura	0÷20% LIE	0÷20% LIE	0÷20% LIE	0÷20% LIE	0÷20% LIE	0÷20% LIE	0÷300% ppm
Uscita	4÷20 mA	4÷20 mA	4÷20 mA	4÷20 mA	4÷20 mA	4÷20 mA	4÷20 mA
Precisione	±5 %	±5 %	±1 %	±1 %	±1 %	±1 %	±1 %
Autotarabile	NO	NO	SI	SI	SI	SI	NO
Alimentazione	12÷24V dc	12÷24V dc	12÷24V dc	12÷24V dc	12÷24V dc	12÷24V dc	12÷24Vdc

## INSTALLAZIONE DELLE SONDE GAS



## 9 - ACCENSIONE

- 1) Inserire tensione con l'apposito interruttore, che dovrà essere provvisto di fusibili di protezione.
- 2) L'accensione rotatoria di tutti i leds per circa 20", evidenzia l'esecuzione del Test dei leds.
- 3) Il Led di ON continuerà a lampeggiare per circa 1,30 minuti dopo di che rimarrà la luce fissa. Questo indica che la centralina è pronta a rilevare.
- 4) Mantenendo premuto il pulsante di TEST, si ottiene la simulazione di una perdita di gas e la centrale esegue le seguenti operazioni:
  - a) Accende il LED del 1° **Pre-allarme** tarato all'8% del L.I.E. oppure 120 ppm (riferito al CO) commutando il relé di riferimento.
  - b) Accende il LED del 2° **Pre-allarme** tarato al 13% del L.I.E. oppure 200 ppm (riferito al CO) commutando il relé di riferimento, il buzzer emette un suono a lenta frequenza.
  - c) Accende il LED di **Allarme Generale** tarato al 20% del L.I.E. oppure 300 ppm (riferito al CO) commutando il relé di riferimento.  
Il LED MAIN ALARM inizia a lampeggiare; il buzzer emette un suono con una frequenza più alta.  
Rilasciando il pulsante **TEST** si noterà l'effetto contrario: resteranno illuminati solo i LED del relé di MAIN ALARM in modo lampeggiante e i leds del 20% del L.I.E.  
L'allarme generale persisterà fino a quando non verrà premuto il pulsante di RESET, azzerando così la memoria di avvenuto allarme.
- 5) Per completare il collaudo leggere attentamente il manuale di istruzioni della sonda ed eseguire il test del sensore emettendo del gas con una bomboletta pre-calibrata.
- 6) Volendo simulare l'**AVARIA** di zona è sufficiente scollegare il cavo di ritorno della sonda, la centrale eseguirà le seguenti operazioni:
  - si accenderà in modo lampeggiante il LED di **AVARIA (FAULT)** e il LED di **MAIN ALARM**;
  - il buzzer emetterà un suono continuo;
  - il relé di AVARIA e il relé di ALLARME GENERALE commuteranno.Ricollegare il cavo di ritorno e premere il pulsante di RESET 3 volte entro 5 secondi per ripristinare il funzionamento della centralina.

## Problemi e le soluzioni prima di chiamare un tecnico

### - Se la centrale non si accende

Verificare che la tensione 230VAC sia presente ai capi dei morsetti di collegamento.

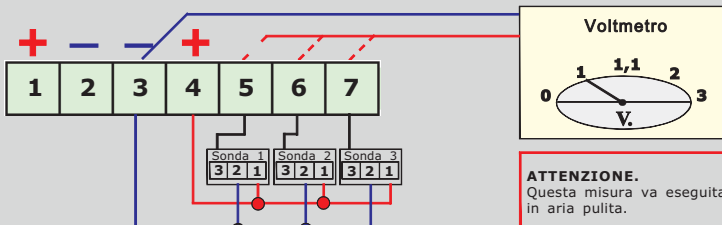
Se alimentata a batteria, che sia presente la tensione 12VDC, e controllare che la batteria sia carica.

### - Se si accende il LED di Avaria

Controllare che i fili della sonda siano collegati come da disegno, e di non aver danneggiato la guaina isolante.

Controllare che la tensione ai capi dei morsetti 3-4 sia maggiore di 11VDC e minore di 25VDC.

Controllare che ai capi dei morsetti 3 e 5 - (6-7) sia presente una tensione da un minimo di 0,8VDC ad un massimo di 1,1 VDC.



### - Se si accende il led di SENSORS OVERLOAD

Controllare di non aver invertito la polarità di alimentazione, di non aver creato un cortocircuito, di non aver danneggiato una delle sonde, o che si prelevi una corrente superiore.

### - Se si accende il LED di BATTERY OVERLOAD

Controllare che i cavi di collegamento non siano in cortocircuito, che non sia stata invertita la polarità, o che la batteria non sia danneggiata.

### - Se la centralina va ripetutamente in allarme.

Controllare che non ci siano perdite di gas.

Controllare che con la segnalazione di allarme non si accenda anche la spia di AVARIA: in questo caso procedere al controllo delle sonde.

### - Se la centralina va in allarme e non chiude le apparecchiature ad essa collegate.

Controllare che i collegamenti siano corretti, e che il ponticello che porta tensione al comune del relé sia stato effettuato. **NOTA:** tutti i relé sono liberi da tensione. Controllare il disegno dello schema di collegamento.

### - Se viene collegata una Elettrovalvola a 12VDC e non funziona bene.

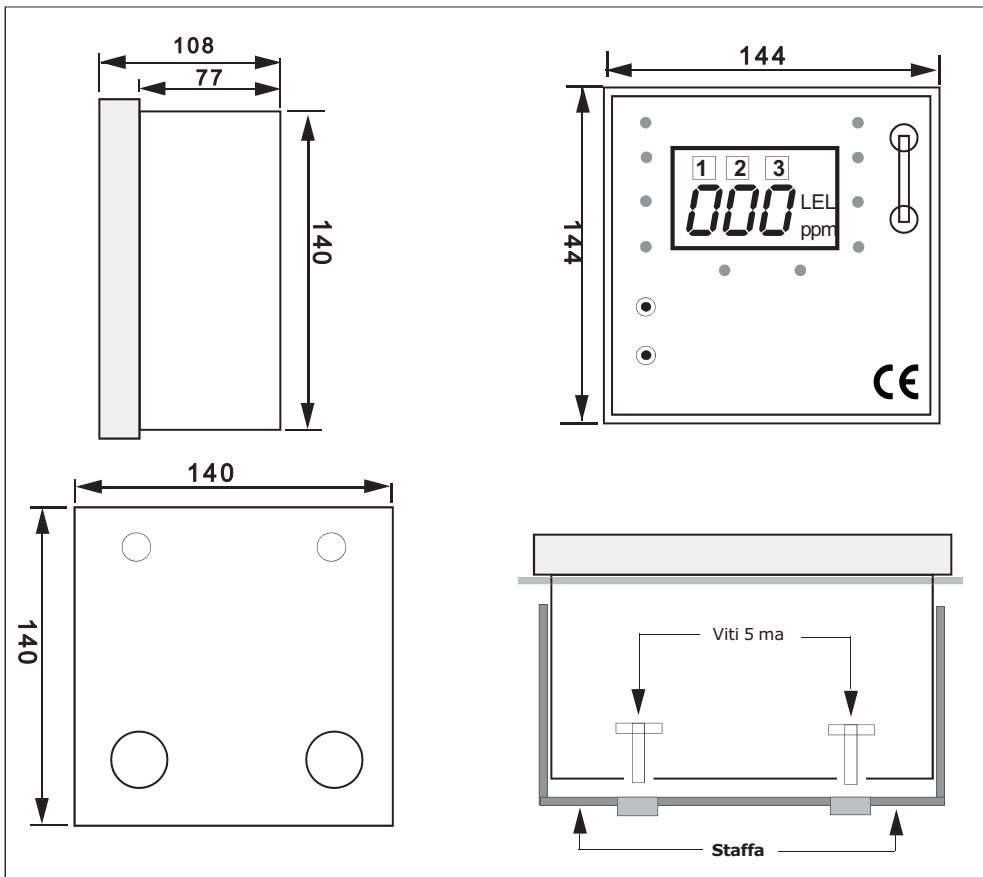
Alla centrale non si possono collegare direttamente: elettrovalvole o sirene a 12 VDC aventi un assorbimento superiore a 100mA. Per collegare una elettrovalvola con assorbimento superiore si deve ricorrere all'ausilio di una batteria.

La centralina eroga una corrente Max di 100mA. Controllare il disegno dello schema di collegamento.

**Nel caso si presentassero ulteriori problemi sarà necessario interpellare direttamente un tecnico specializzato e/o autorizzato.**

**ATTENZIONE! in caso di allarme**

- Spegnere tutte le fiamme libere e bloccare l'uso di tutti gli apparecchi a combustione.
- Chiudere il rubinetto principale del gas (CH4) o della bombola del GPL.
- Non accendere o spegnere luci; non azionare apparecchi o dispositivi alimentati elettricamente.
- Aprire porte e finestre per aumentare la ventilazione dell'ambiente.
- Se l'allarme cessa è necessario individuare la causa che l'ha provocato e provvedere di conseguenza.
- Se l'allarme continua e la causa di presenza gas non è individuabile o eliminabile, abbandonare l'immobile e dall'esterno, avvisare i servizi di emergenza (V.V.F.F., distributori del combustibile, ecc).
- Se si hanno sintomi di vomito, sonnolenza o altro, richiedere aiuto medico e informare che la causa può essere avvelenamento da **Monossido di Carbonio oppure da un eccesso o carenza di OSSIGENO.**



**DA COMPILARE DOPO L'INSTALLAZIONE**

Data di installazione:

Numero di matricola:

Locale di installazione:

Timbro e firma dell'installatore