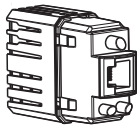




PERRY ELECTRIC Srl
Via Milanese, 11
22070 VENIANO (CO)
ITALY www.perry.it

Presa telefonica RJ11 con filtro ADSL installazione ad incasso 1 mod. civile



Mod. 1MCADSL001

Presa telefonica RJ11 (4 poli) con filtro ADSL integrato.

La linea telefonica, collegata ai morsetti posti sul retro del dispositivo, viene filtrata per l'eliminazione delle frequenze al di fuori della banda fonica. La linea filtrata viene resa disponibile sui due pin centrali del connettore frontale RJ11 per il collegamento di un telefono.



AVVERTENZE PER LA SICUREZZA



Si raccomanda di leggere attentamente le presenti istruzioni di installazione ed uso e conservarle per future consultazioni. Il costruttore si riserva la facoltà di introdurre tutte le modifiche tecniche e costruttive che riterrà necessarie senza obbligo di preavviso.



Importante: l'installazione ed il collegamento elettrico dei dispositivi ed apparecchiature devono essere eseguiti solo da elettricista qualificato ed in conformità alle norme e leggi vigenti. Il costruttore non si assume alcuna responsabilità per quanto concerne l'impiego di prodotti che debbano seguire particolari norme di ambiente e/o installazione.



- Il filtro ADSL a 1 modulo civile, è adatto per il montaggio in ambienti interni, è progettato per essere installato fisso ad incasso ed è compatibile con le serie civili più diffuse grazie ai frontalini accessori da acquistare separatamente.
- Questo apparecchio dovrà essere destinato solo all'uso per il quale è stato costruito. Ogni altro uso è da considerarsi improprio e pericoloso.
- I bambini andranno supervisionati per assicurarsi che non giochino con l'apparecchio.



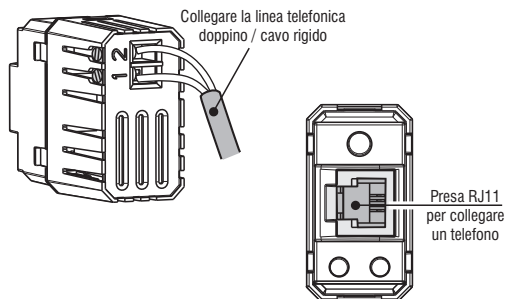
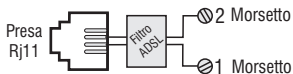
Pulizia: il dispositivo, una volta installato, non richiede nessuna manutenzione. Eventuali interventi straordinari successivi all'installazione dovranno essere eseguiti da personale qualificato. Per la pulizia utilizzare un panno leggermente umido (non utilizzare detersivi).

Trattamento del dispositivo elettrico od elettronico a fine vita, applicabile in tutti i paesi dell'Unione Europea e in quelli con sistema di raccolta differenziata.

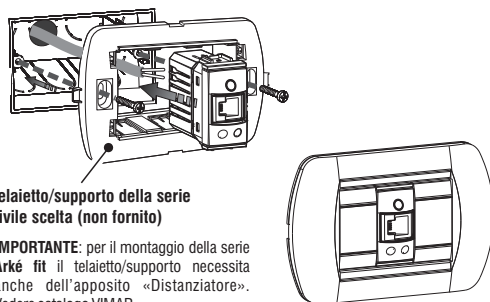
DATI TECNICI

Alimentazione:	fornita da centrale telefonica
Tensione continua:	max. 70V dc
Filtro compatibile allo standard:	ADSL, ADSL2+, VDSL, VDSL2
Segnale di chiamata ac:	max. 100V~ rms
Carico max pilotabile:	max 70 mA dc
Porta uscita:	Presca telefonica RJ11(sul frontale)
Tensione impulsiva nominale:	2,5kV
Protezione al cortocircuito:	Si
Protezione al sovraccarico:	Si
Grado di protezione:	IP 20
Sezione dei fili ai morsetti:	0,2 mm ² ÷ 1,5 mm ²
Temperatura di funzionamento:	-10° C ÷ +50° C
Temperatura di stoccaggio:	-10° C ÷ +60° C
Grado di inquinamento:	2
Umidità	0 ÷ 80% senza condensa
Installazione:	ad incasso (1 modulo civile)
Normative di riferimento marcatura CE:	LVD EN 62368-1

Schema di collegamento interno alla presa



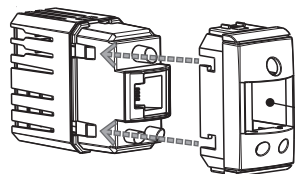
Esempio di montaggio



Telaietto/supporto della serie civile scelta (non fornito)

IMPORTANTE: per il montaggio della serie Arké fit il telaietto/supporto necessita anche dell'apposito «Distanziatore». Vedere catalogo VIMAR.

IMPORTANTE: il frontalino per la serie BTICINO Axolute non è compatibile con il relativo telaietto/supporto a 2 moduli civili.

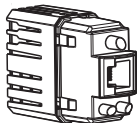


Importante!
il frontalino deve essere acquistato separatamente



PERRY ELECTRIC Srl
Via Milanese, 11
22070 VENIANO (CO)
ITALY www.perry.it

ADSL filter telephone socket RJ11 residential 1 mod. built-in installation



Mod. 1MCADSL001

Telephone socket RJ11 (4 pins) with ADSL integrated filter.

The telephone line, connected to the clamps behind the device, is filtered in eliminating the frequencies outside the furnished frequency and available on the 2 central pins of the frontal connector RJ11 to connect a telephone.



SAFETY WARNINGS



Read this installation and use manual carefully. The manual must be preserved with care for future reference. The manufacturer reserves the right to introduce any technical and/or constructive changes deemed necessary, with no prior notice.



Important: installation and electrical connections of devices and appliances must be carried out by skilled people and in compliance with current regulations. The manufacturer declines any liability in connection with the use of products subject to special environmental and/or installation standards.



- 1 module ADSL filter socket recess mounting in box type 503 is suitable for indoor installation, is designed to be installed permanently built-in, and is compatible with the most commonly found residential series, thanks to the accessory front panel sold separately.
- This appliance must be intended only for the use for which it was built. Any other use must be considered improper and dangerous.
- Children should be supervised to ensure that they do not play with the device.




Cleaning: once installed, the device requires no maintenance. Any special work after installation must be done by qualified personnel. Use a slightly damp cloth for cleaning (do not use detergents).



Disposal of Old Electrical & Electronic Equipment, applicable in the European Union and other European countries with separate collection systems.

TECHNICAL DATA

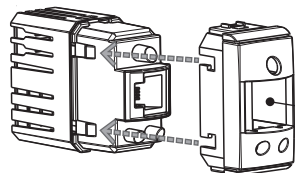
Power Requirement:	provided by the telephone exchange
Continuous voltage:	max. 70V dc
Suitable standard filter	ADSL, ADSL2+, VDSL, VDSL2
AC call signal:	max. 100V~ rms
Maximum operating load:	max 70 mA dc
Output port:	Telephone socket RJ11 (on the front)
Rated impulse voltage:	2,5kV
Short circuit protection:	Yes
Overload protection:	Yes
Protection category:	IP 20
Wire section at terminals:	0,2 mm ² ÷ 1,5 mm ²
Operating Temperature:	-10° C ÷ +50° C
Storing temperature:	-10° C ÷ +60° C
Pollution rating:	2
Humidity:	0 ÷ 80% without condensation
Installation:	built-in (1 residential module)
CE marking reference standard	 LVD EN 62368-1



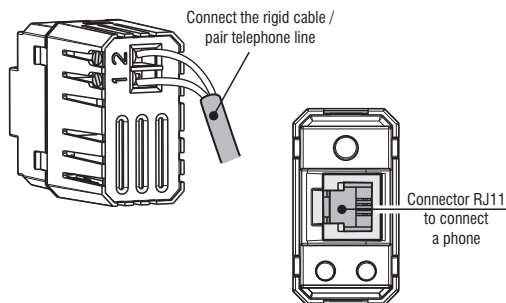
COMPATIBILITY TO THE MOST COMMON RESIDENTIAL SERIES PLATES

Follow instructions contained in the specific compatibility sheet contained in the package.

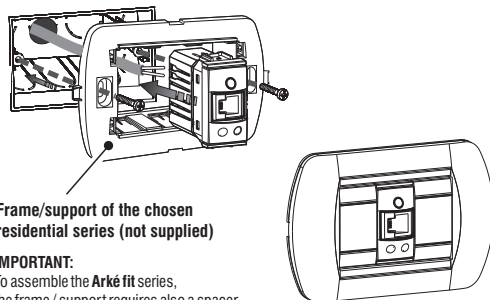
You can also consult the Perry catalog or use the configurator on the site: www.perry.it.



Important!
The front panel must be purchased separately



example installation



IMPORTANT:

To assemble the **Arké fit** series, the frame / support requires also a spacer. See VIMAR catalogue.

IMPORTANT: the front panel for the BTICINO Axolute series is **not compatible** with the corresponding residential 2 module frame/support.

The Avolute brand is property of the BTICINO SpA company.
The Arké fit brand is property of the VIMAR SpA company.