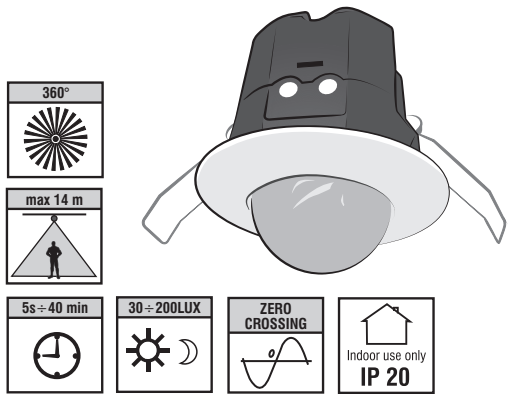


# DÉTECTEUR DE PRÉSENCE IR AVEC UN ANGLE DE 360°



**DESCRIPTION:** Le détecteur de présence à rayons infrarouges passifs (PIR) avec une installation à encastrement dans les faux plafonds est un dispositif de contrôle des lumières pour l'intérieur complètement automatique en mesure de contrôler un éclairage (voir charge d'éclairage pilotable dans l'encadré). Durant la nuit ou quand il fait sombre, le détecteur de mouvement allume le dispositif d'éclairage connecté quand il détecte un mouvement dans sa zone de couverture. Durant le jour ou dans des environnements suffisamment éclairés par la lumière naturelle, le capteur crépusculaire incorporé permet d'économiser de l'énergie électrique en mettant hors service les lumières. En effet, agissant sur le régulateur du crépusculaire (LUX), on détermine le niveau de la luminosité auquel l'installation d'éclairage doit entrer en fonction. Une minuterie réglable (TIME) permet de choisir la durée pendant laquelle l'éclairage doit durer après la mise en service. Une caractéristique importante du détecteur PIR est le pilotage intelligent du relais "zero crossing" qui optimise l'activation de la charge en augmentant la durée du relais.

Lire attentivement le présent manuel avant d'utiliser le produit dans la mesure où il fournit d'importantes indications concernant la sécurité, l'installation et l'utilisation. Conserver soigneusement le manuel pour d'ultérieures consultations. Le fabricant se réserve la faculté d'apporter toutes les modifications techniques et de construction qu'il estimera nécessaire sans obligation de préavis.



Dati tecnici	
Tension d'alimentation	220 ± 240 V~ 50 Hz
Câble d'alimentation requis	H05RN-F - 1 mm <sup>2</sup>
Pilotage du relais	ZERO CROSSING
<b>Puissance maximale réglable:</b>	
2000W	480W
250W	7W ± 23W (max. 8 lamp.)
Degré de protection	IP 20
Type d'isolement	Classe II
Angle de détection	jusqu'à 360° à 25 °C
Hauteur du montage à encastrement dans un faux-plafond	
conseillée 2,2 ± 5 m	
Champ de détection	
diamètre jusqu'à 10 m à h 2,5 m (25°C)	
diamètre jusqu'à 14 m à h 5 m (25°C)	
Régulation de la temporisation	
10 programmes réglables:	
5, 10, 20, 40, 80, 160 secondes	
5, 10, 20, 40 minutes	
Régulation de la luminosité	
environ 30 ± 200 LUX / TEST	
Temps de réchauffage	
environ 1 minute	
Température de fonctionnement	
-10 °C ± +40 °C	
Fonctions pouvant être activées par un interrupteur mural	
ÉTEINT / ALLUMÉ	
Dimensions (D x P)	
Ø 79,8 x 91 mm	
Directives de référence pour le marquage CE: LVD/EMC EN60669-2-1	

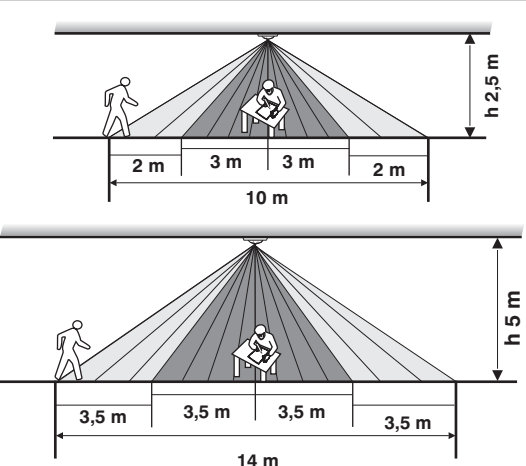
## MISES EN GARDE

- Important: l'installation et la connexion électrique des dispositifs et des appareils doivent être accomplies par un personnel qualifié, conformément aux normes et aux lois en vigueur. Le fabricant n'assume aucune responsabilité en ce qui concerne l'utilisation des produits qui doivent se conformer à des normes particulières concernant l'environnement et/ou l'installation.**
- Avant d'effectuer tout travail sur le dispositif, couper l'alimentation du réseau 230V~.**
- Vérifier que la charge d'éclairage à connecter ne dépasse pas la valeur indiquée dans les spécifications techniques.
  - Le détecteur est conçu pour être installé à encastrement dans des faux-plafonds pour le montage à l'intérieur, non adapté au montage mural (fig. 3)
  - Maintenir une distance minimale d'1 mt. de la source commandée (ex. Lampe).
  - Ne pas positionner/orienter le détecteur vers des surfaces réfléchissantes (ex. piscine) ou vers des orifices de chauffage, climatiseurs ou d'autres dispositifs qui peuvent varier rapidement la température provoquant une intervention non souhaitée du détecteur.
  - Le détecteur n'est pas indiqué pour la connexion dans des installations d'alarme antivol car on n'a pas prévu un système d'anti-sabotage.
  - Avant l'installation considérer que le détecteur est plus sensible aux mouvements qui traversent son champ d'action (fig. 6) et moins sensible aux mouvements en direction dudit détecteur (fig. 7).

## Champ de couverture 360°

Dans son champ de couverture, le détecteur de présence est en mesure de détecter les micro-mouvements (par exemple, les mouvements de la tête ou de la main d'une personne assise) et les mouvements normaux (tels que la déambulation).

Les dessins ci-contre représentent les zones de couverture des micro-mouvements et des mouvements normaux en fonction de la hauteur d'installation du dispositif.



**Détection des mouvements micros et normaux**

**Détection des mouvements normaux**

## INSTALLATION

- L'appareil a un angle de détection de 360° et détecte les mouvements dans un diamètre de 10 mètres à une hauteur de montage de 2,5 mètres ou dans un diamètre de 14 mètres à une hauteur de montage de 5 mètres (fig. 8).
- Exécuter un trou d'un diamètre de 70 mm dans le faux-plafond (fig. 2).
- Retirer la couverture de protection des bornes, dévisser le ou les dispositif(s) de blocage des câbles (fig. 9).

## CONNEXION ÉLECTRIQUE - ⚠ débrancher la tension de réseau 230V~ 50 Hz

**REMARQUE:** le câblage d'alimentation qui arrive au détecteur doit incorporer un interrupteur de 16A (fig. 11). Installer l'interrupteur mural adjacent à la ligne électrique.

**De cette façon on pourra activer ou désactiver facilement le détecteur.**

Le câble d'alimentation doit être conforme au pré-requis H05RN-F - 1 mm<sup>2</sup>.

- Procéder à la connexion électrique de la façon indiquée sur la figure 11: borne L = connecter le fil d'alimentation LINGNE  
borne LS = connecter le fil (Ligne) de la lampe  
borne N = connecter le fil d'alimentation NEUTRE  
connecter le fil (Neutre) de la lampe

- Visser les dispositifs de blocage des câbles et replacer la couverture de protection des bornes (fig. 10)
- Tourner les deux pinces à ressort vers le haut et introduire le corps du détecteur dans l'orifice en relâchant les pinces à ressort qui fixeront fermement le dispositif au faux-plafond.

Pour retirer le détecteur du faux-plafond, faire délicatement levier avec un tournevis à coupe et l'extraire vers le bas en faisant attention au déclin des pinces à ressort, qui pourraient blesser les doigts (fig. 4 et 5).

## MISE EN FONCTION (ÉTALONNAGE ET TEST)

- Tourner délicatement dans le sens antihoraire le régulateur de la temporisation TIME et celui de la luminosité LUX jusqu'à l'arrêt (position de TEST - fig. 12).
- Enclencher l'alimentation électrique avec l'interrupteur mural.
- Le dispositif connecté (ex. lampe) s'allume pendant environ 1 minute (chauffage) et s'éteint ensuite automatiquement.
- Marcher dans la zone de détection: la lumière s'allume quand l'on bouge et s'éteint avec un certain retard quand l'on s'arrête. Faire passer au moins 5 sec. entre un test et l'autre.

## RÉGULATION DE LA DURÉE (Temporisation)

- La régulation de la durée (TIME) détermine le temps durant lequel la lampe doit demeurer allumée après la détection d'un mouvement. 10 réglages différentes de la durée sont possibles: 5, 10, 20, 40, 80, 160 secondes et 5, 10, 20, 40 minutes. Tourner le régulateur (TIME) dans le sens horaire pour augmenter la durée avant l'extinction (jusqu'à 40 minutes max. environ - fig. 14) ou dans le sens antihoraire pour la diminuer (jusqu'à 5 secondes environ - fig. 13).

## RÉGLAGE DE LA LUMINOSITÉ (LUX)

- le réglage LUX détermine le niveau de luminosité auquel l'installation d'éclairage se met en marche quand le détecteur détecte un mouvement. Tourner temporairement le régulateur LUX dans le sens horaire jusqu'à la position correspondant avec la lune ☾ (fig. 16). Dans ce mode de régulation temporaire, le détecteur de mouvement demeure inactif durant la lumière du jour. Au crépuscule, au moment où le niveau de luminosité auquel vous désirez que s'active la lumière est présent, tourner lentement le régulateur LUX en direction contraire jusqu'à l'allumage de la lampe.

## MODE DE FONCTIONNEMENT

Allumer l'interrupteur mural. Quand le détecteur relève un mouvement, la lampe qui y est connectée s'allume automatiquement si la luminosité de l'environnement est inférieure au niveau de luminosité programmée avec un régulateur LUX, et demeure allumée pendant une durée préprogrammée par le régulateur TIME. Remarque: le détecteur fonctionne en modalité "Re-trigger", si durant la temporisation, le capteur PIR relève un nouveau mouvement, le décompte est remis à zéro et la temporisation se réactive.

## RÉSOLUTION DES PROBLÈMES

- L'éclairage ne s'allume pas?**
- S'assurer que l'interrupteur mural soit sur la position ON, permettant une alimentation de réseau 230V~ au détecteur.
  - Vérifier que les connexions électriques soient effectuées correctement.
  - S'assurer que les lampes ne soient pas brûlées.
- L'éclairage reste-t-il allumé?**
- S'assurer que les fils aient été connectés correctement.
  - Contrôler que la durée (TIME) ait été programmée correctement.

## ÉLIMINATION EN "FIN DE VIE" D'APPAREILS ÉLECTRIQUES ET ÉLECTRONIQUES (directive européenne 2002/96/CE)

Ce symbole sur le produit ou sur son emballage indique que ce produit ne peut être traité comme déchet domestique. Au contraire, il devra être amené à un centre de collecte déterminé pour le recyclage des appareils électriques et électroniques, comme par exemple: - les points de vente, si l'on achète un produit nouveau similaire à celui qui doit être éliminé; - les points de collecte locaux (centres de collecte des déchets, centres locaux de recyclage, etc.). En vous assurant que le produit a été éliminé correctement, vous aiderez à prévenir des conséquences potentielles pour l'environnement et la santé, qui pourraient être provoqués par une élimination inadéquate de ce produit. Le recyclage des matériaux aidera à conserver les ressources naturelles. Pour des informations plus détaillées au sujet du recyclage de ce produit, contactez votre bureau local, votre service d'élimination des déchets domestiques ou le magasin où vous avez acheté ce produit. **Attention: dans certains pays de l'Union le produit ne fait pas partie du champ d'application de la loi nationale de reconnaissance formelle de la directive européenne 2002/96/CE, et par conséquent, dans ces pays il n'existe pas l'obligation de collecte différenciée en "fin de vie".**

Le fabricant se réserve la faculté d'apporter toutes les modifications techniques et de construction qu'il estimera nécessaire sans obligation de préavis.

- Corps d'installation à encastrement dans un faux-plafond
- Protection des bornes de raccordement électrique
- Régulateurs: Durée (TIME) et Luminosité (LUX)
- Lentille détecteur de présence
- 2 pinces à ressort de fixation du dispositif

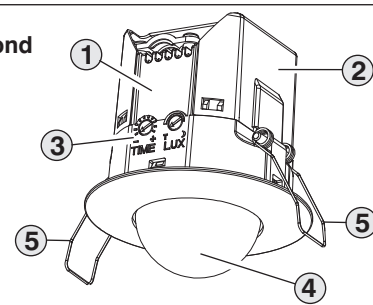


FIG. 1

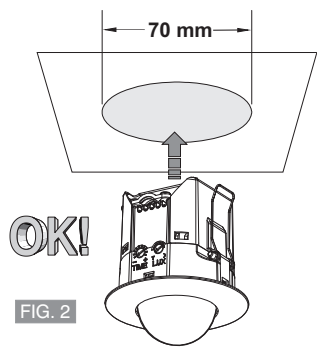


FIG. 2

Installation à encastrement dans un faux-plafond

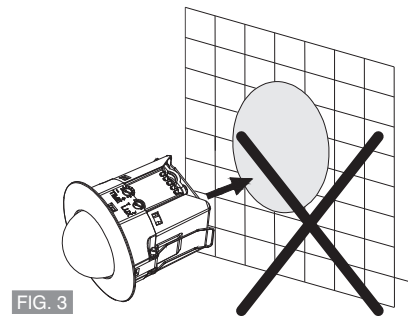


FIG. 3

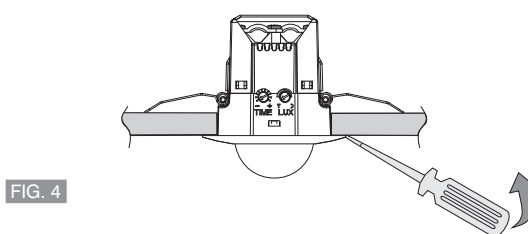


FIG. 4

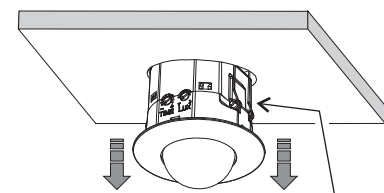


FIG. 5

Attention aux pinces à ressort

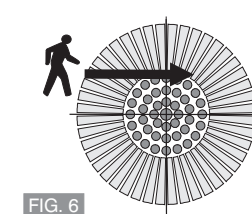


FIG. 6

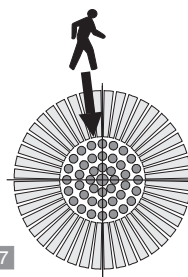


FIG. 7

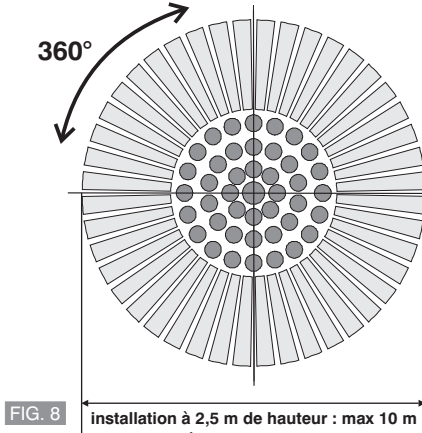


FIG. 8

installation à 2,5 m de hauteur : max 10 m  
installation à 5 m de hauteur : max 14 m

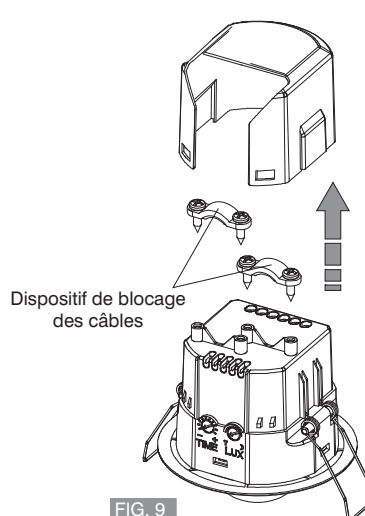


FIG. 9

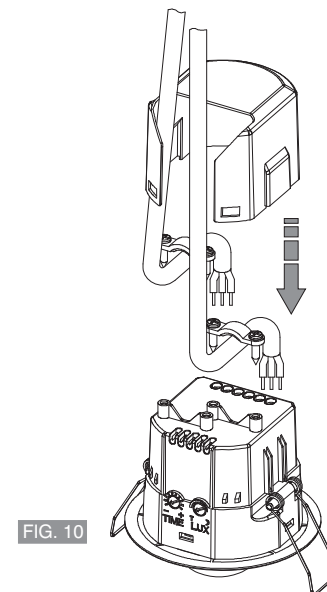


FIG. 10

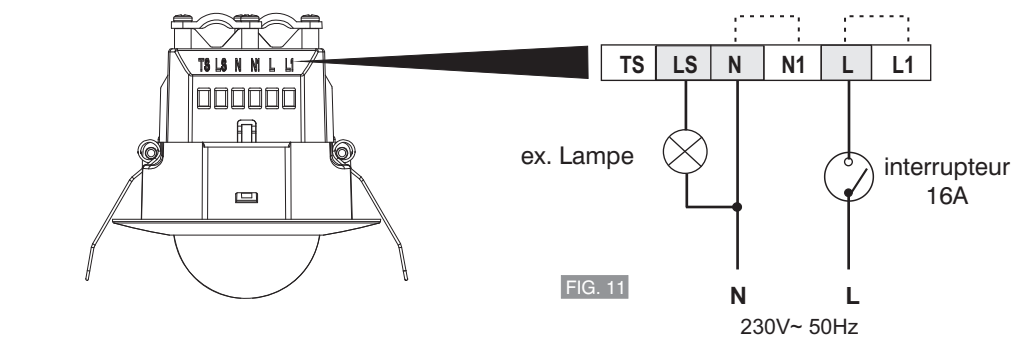


FIG. 11

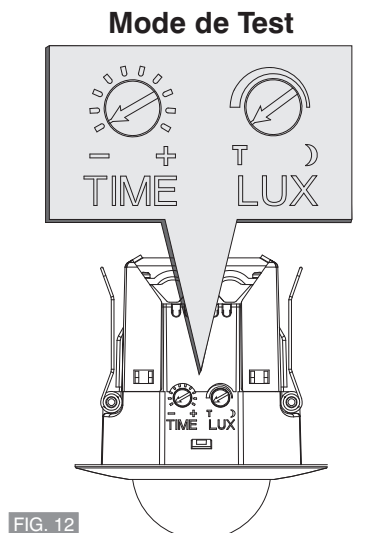


FIG. 12

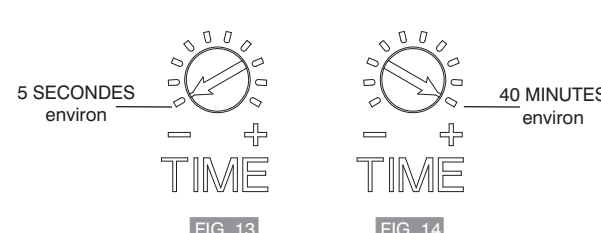


FIG. 13

FIG. 14

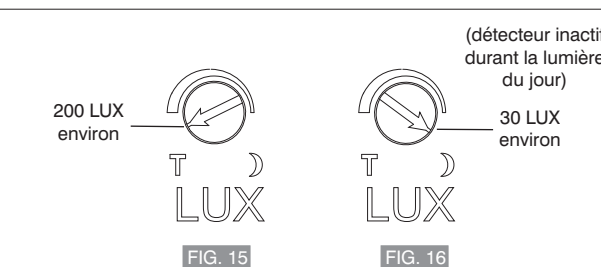


FIG. 15

FIG. 16

(détecteur inactif durant la lumière du jour)

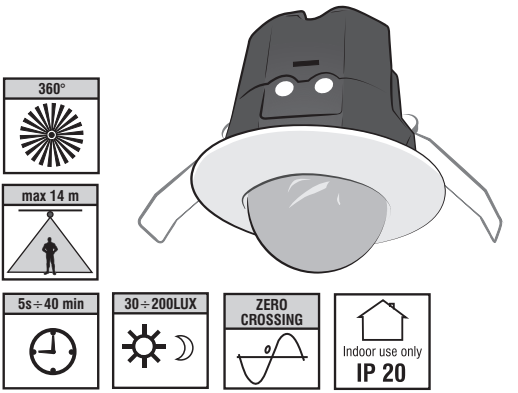
# IR-PRÄSENZMELDER FÜR NORMALE BEWEGUNGEN UND MIKROBEWEGUNGEN - Erfassungsbereich 360°



DEUTSCH

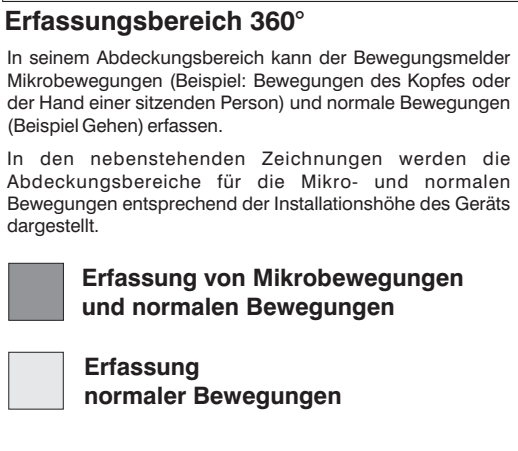
**BESCHREIBUNG:** Der Passiv-Infrarot-Präsenzmelder (PIR) für normale Bewegungen und Mikrobewegungen für die Montage in Hohlraumdecken ist eine völlig automatische Vorrichtung zur Steuerung von Beleuchtungsanlagen (siehe steuerbare Beleuchtungslast im Feld). Bei Nacht oder Dunkelheit schaltet der Infrarot-Bewegungsmelder die Beleuchtungsanlage ein, sobald er eine Bewegung in seinem Erfassungsbereich wahrnimmt. Der integrierte Dämmerungssensor hilft beim Energiesparen, da er die Beleuchtung tagsüber oder in Räumen mit ausreichendem Tageslicht abschaltet. Dazu kann mithilfe des Dämmerungsreglers (LUX), die Helligkeitsstufe gewählt werden, bei der die Beleuchtungsanlage eingeschaltet werden soll. Mithilfe eines regulierbaren Timers (TIME) kann festgelegt werden, für wie lange das Licht nach dem Einschalten an bleiben soll. Eine wichtige Eigenschaft des PIR-Melders ist die intelligente Relaissteuerung mit Nulldurchgangsschaltung, die die Aktivierung der Last und die Lebensdauer des Relais erhöht.

Lesen Sie die vorliegende Beschreibung aufmerksam durch, bevor Sie das Produkt verwenden, da diese wichtige Informationen zu Sicherheit, Installation und Gebrauch enthält. Bewahren Sie die Gebrauchsanweisung zum späteren Nachschlagen sorgfältig auf. Der Hersteller behält sich das Recht vor, technische Modifikationen und Konstruktionsänderungen, die der Produktverbesserung dienen, ohne vorherige Ankündigung vorzunehmen.



Technische Daten	
Netzspannung	220 ± 240 V~ 50 Hz
erforderliches Speisekabel	H05RN-F - 1 mm <sup>2</sup>
Relaissteuerung	NULLDURCHGANGSSCHALTUNG
<b>Maximale steuerbare Leistung:</b>	
	2000W
	480W
	250W
	7W ± 23W (max. 8 lamp.)
Schutzgrad	IP 20
Art der Isolierung	Klasse II
Erfassungswinkel	bis 360° bei 25 °C
Montagehöhe (Hohlraumdeckenmontage)	2,2 bis 5 m empfohlen
Erfassungsbereich	Durchmesser bis 10 m bei h 2,5 m (25°C) Durchmesser bis 14 m bei h 5 m (25°C)
Einstellung der Nachlaufzeit	10 verschiedene Einstellungen verfügbar: 5, 10, 20, 40, 80, 160 Sekunden 5, 10, 20, 40 Minuten
Einstellung der Helligkeit	etwa 30 ± 200 LUX / TEST
Aufwärmzeit	etwa 1 Minute
Betriebstemperaturbereich	-10 °C ± +40 °C
mit Wandschalter aktivierbare Funktionen	OFF / ON
Abmessungen (D x P)	Ø 79,8 x 91 mm
Richtlinien für die CE-Kennzeichnung:	LVD/EMC EN60669-2-1

**WARNUNG**  
 Wichtig: Montage und elektrischer Anschluss der Vorrichtungen und Geräte müssen von Fachpersonal gemäß den geltenden gesetzlichen Bestimmungen vorgenommen werden. Der Hersteller übernimmt keinerlei Garantie für Produkte, die speziellen Umwelt- und/oder Installationsbestimmungen unterworfen sind.  
 Vor der Ausführung jeglicher Arbeiten am Gerät ist die Netzversorgung 230 V~ zu unterbrechen  
 • Überprüfen, dass die Schalleistung der Beleuchtung den in den technischen Daten angeführten Maximalwert nicht überschreitet.  
 • Der Bewegungsmelder ist für die Befestigung an Hohlraumdecken bestimmt für die Montage in Innenräumen, nicht für die Wandmontage geeignet (Abb. 3).  
 • Beachten Sie den Mindestabstand von 1 m von der zu steuernden Lichtquelle (z. B. Lampe)  
 • Positionieren /richten Sie nicht den Bewegungsmelder auf reflektierende Oberflächen aus (z. B. Swimmingpool) oder auf Auslässe von Heizungen, Klimaanlage oder anderen Vorrichtungen, die eine rasche Temperaturänderung bewirken und zu einer unbeabsichtigten Aktivierung des Bewegungsmelders führen können.  
 • Der Bewegungsmelder ist nicht für den Anschluss an Einbruch- und Überfallmeldeanlagen geeignet.  
 • Vor der Montage bedenken Sie, dass der Bewegungsmelder mehr auf Bewegungen, die quer zum Verlauf der Linsensegmente erfolgen, reagiert (Abb. 6) und weniger auf frontale Annäherung, d. h. Bewegungen, die direkt in Richtung des Sensors gehen (Abb. 7).



**INSTALLATION**

- Das Gerät verfügt über einen Erfassungswinkel von 360° und nimmt bei einer Montagehöhe von 2,5 Metern Bewegungen im Durchmesser von 10 Metern wahr bzw. erfasst bei einer Montagehöhe von 5 Metern Bewegungen im Umkreis von 14 Metern (Abb. 8).
- Bohren Sie ein Loch mit einem Durchmesser von 70 mm in die Hohlraumdecke (Abb. 2)
- Klemmenabdeckung abnehmen und die Kabelpresse oder Kabelpressen abschrauben (Abb. 9).

**ELEKTRISCHER ANSCHLUSS** - ⚠ Unterbrechen Sie die Stromzufuhr (230V~ 50 Hz)  
**HINWEIS:** die Verdrahtung, die zum Bewegungsmelder führt, muss einen mit 16 A abgesicherten Schalter eingebaut haben (Abb. 11). Montieren Sie den Schalter an der Wand, die an die Stromleitung anschließt. So lässt sich der Bewegungsmelder problemlos ein- bzw. ausschalten.  
 Das Speisekabel muss der Anforderung H05RN-F - 1 mm<sup>2</sup> entsprechen.

- Fahren Sie mit dem Verlegen der elektrischen Anschlüsse fort, wie in Abbildung 11 beschrieben:
- Klemme **L** = den Zuleitungsdraht verbinden (**PHASE**)
  - Klemme **LS** = den Draht (Phase) der Lampe verbinden
  - Klemme **N** = den Zuleitungsdraht (**NULLEITER**) verbinden
  - den Draht (Nulleiter) der Lampe anschließen

- Kabelpressen anschrauben und die Klemmenabdeckung wieder platzieren (Abb. 10)
  - Beide Federklipps nach oben drehen und den Körper des Melders in die Bohrung einführen. Dabei sind die Federklipps freizugeben, die das Gerät fest an der Zwischendecke fixieren.
- Um den Melder von der Zwischendecke zu entfernen, ist er mit einem Schraubenzieher vorsichtig abzuhebeln und nach unten abzugeben, wobei auf das Ausrutschen der Federklipps zu achten ist, die die Finger treffen könnten (Abb. 4 und 5).

**INBETRIEBNAHME (EINSTELLUNG UND TEST)**

- Drehen Sie vorsichtig den Regler für die Einstellung der Nachlaufzeit (**TIME**) und den Regler für die Einstellung der Helligkeit (**LUX**) gegen den Uhrzeigersinn bis zum Anschlag (**TEST-Stellung** - Abb. 12).
- Schalten Sie mit dem Wandschalter die Stromversorgung ein.
- Die angeschlossene Vorrichtung (z.B. Lampe) leuchtet etwa 1 Minute lang (Aufwärmphase) und schaltet sich dann wieder automatisch aus.
- Gehen Sie in dem vom Sensor erfassten Bereich auf und ab: Das Licht leuchtet auf, wenn Sie in Bewegung sind, und schaltet sich nach einer gewissen Nachlaufzeit ab, sobald Sie stehen bleiben. Lassen Sie etwa 5 Sekunden zwischen den Tests vergehen.

**EINSTELLUNG DER EINSCHALTDAUER (Nachlaufzeit)**

- Mit der Einstellung der Einschaltdauer (**TIME**), wird festgelegt, wie lange die Lampe leuchten soll, sobald eine Bewegung erkannt wurde. Es gibt 10 verschiedene Einstellungen für die Zeitdauer und zwar: **5, 10, 20, 40, 80, 160 Sekunden** und **5, 10, 20, 40 Minuten**. Durch das Drehen des Drehreglers **TIME** im Uhrzeigersinn erhöht sich die Zeitspanne, bis das Licht wieder erlischt (max. etwa 40 Minuten - Abb. 14). Dreht man den Regler gegen den Uhrzeigersinn, so verringert sich die Nachlaufzeit (min. etwa 5 Sekunden - Abb. 13).

**EINSTELLUNG DER HELLIGKEIT (LUX)**

- mit der **LUX**-Regelung lässt sich die Helligkeitsstufe einstellen, bei der sich die Beleuchtungsanlage einschalten soll, wenn der Melder eine Bewegung erfasst. Drehen Sie zunächst den Regler **LUX** im Uhrzeigersinn bis zum Mond ☾ (Abb. 16). Bei dieser Einstellung schaltet sich der Bewegungsmelder bei Tageslicht nicht ein. Sobald es dunkel wird und jene Helligkeitsstufe erreicht ist, bei der die Beleuchtung aktiviert werden soll, drehen Sie einfach den **LUX**-Regler in die entgegengesetzte Richtung, bis zum Einschalten der Beleuchtung.

**FUNKTIONSWEISE**

Schalten Sie den Wandschalter ein. Sobald der Bewegungsmelder eine Bewegung erfasst, schaltet sich die mit dem Sensor verbundene Lampe automatisch ein, wenn die Umgebungshelligkeit unter dem mit dem Drehregler **LUX** eingestellten Dämmerungsschwellenwert liegt und leuchtet so lange, bis die mit dem Drehregler **TIME** eingestellte Nachlaufzeit abgelaufen ist. Hinweis: der Melder funktioniert im „Re-trigger“-Modus, d. h. dass der Zähler zurückgesetzt wird und die Zeitschaltung von neuem beginnt, wenn der PIR-Sensor während der Zeitschaltung eine neue Bewegung erfasst.

PROBLEMBEHEBUNG	
<p><b>Das Licht schaltet sich nicht ein?</b></p> <ul style="list-style-type: none"> <li>• Vergewissern Sie sich, dass sich der Wandschalter in Position ON befindet und der Bewegungsmelder an das 230V~ - Netz angeschlossen ist.</li> <li>• Überprüfen Sie, ob die elektrischen Drähte richtig angeschlossen wurden.</li> <li>• Überprüfen Sie, ob die Lämpchen defekt sind.</li> </ul>	<p><b>Das Licht bleibt eingeschaltet?</b></p> <ul style="list-style-type: none"> <li>• Vergewissern Sie sich, dass die elektrischen Drähte richtig angeschlossen wurden.</li> <li>• Überprüfen Sie, ob die Einschaltdauer (<b>TIME</b>) korrekt eingestellt ist.</li> </ul>

**ENTSORGUNG VON ELEKTRISCHEN UND ELEKTRONISCHEN ALTGERÄTEN (EU-Richtlinie 2002/96/EG)**  
 Dieses Symbol auf dem Produkt und auf der Verpackung bedeutet, dass dieses Produkt nicht mit dem Hausmüll entsorgt werden darf, sondern zu einer Sammelstelle für die Wiederverwertung von elektrischen und elektronischen Altgeräten gebracht werden muss, wie etwa:  
 - Verkaufsstellen bei gleichzeitiger Erwerb eines neuen ähnlichen Produktes;  
 - örtliche Sammelstellen (Müllsammelstellen, örtliche Recyclingzentren, etc.).  
 Mit Ihrem Beitrag zur fachgerechten Entsorgung des Produktes, helfen Sie mit, mögliche negative Auswirkungen auf Umwelt und Gesundheit, die sich aus einer unsachgemäßen Entsorgung dieses Produktes ergeben könnten, zu vermeiden.  
 Durch Wiederverwertung der Materialien wird ein wesentlicher Beitrag zur Erhaltung der natürlichen Ressourcen geleistet. Für nähere Informationen zum Produktrecycling wenden Sie sich bitte an Ihre örtliche Stelle, die zuständige Stelle für Hausmüllentsorgung oder an das Geschäft, in dem Sie dieses Produkt erworben haben.  
**Achtung:** In einigen Ländern der Europäischen Union fällt dieses Produkt nicht in den Anwendungsbereich der nationalen Gesetzgebung in Umsetzung der EU-Richtlinie 2002/96/EG. Das Gesetz beinhaltet daher keinerlei Verpflichtung zur getrennten Entsorgung am Ende des Produktlebenszyklus.

Der Hersteller behält sich das Recht vor, technische Modifikationen und Konstruktionsänderungen, die der Produktverbesserung dienen, ohne vorherige Ankündigung vorzunehmen.

1. Körper zur Installation in Hohlraumdecken
2. Schutz der elektrischen Anschlussklemmen
3. Drehregler: Zeitdauer (TIME) und Helligkeit (LUX)
4. Linse Präsenzmelder
5. Nr. 2 Federklipps zur Befestigung des Geräts

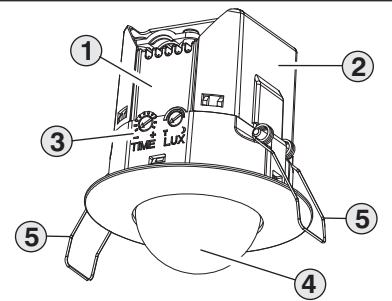


ABB. 1

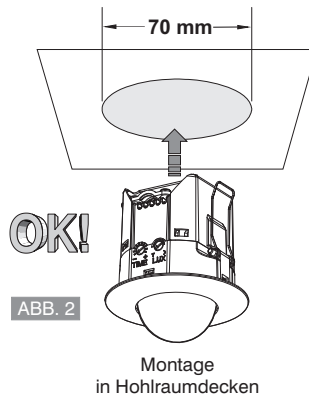


ABB. 2

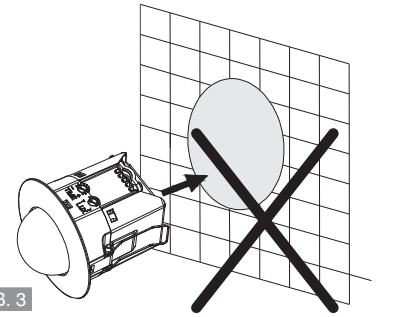


ABB. 3

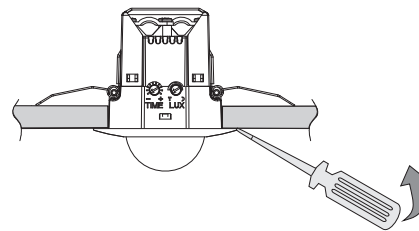


ABB. 4

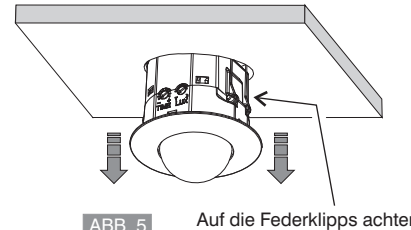


ABB. 5

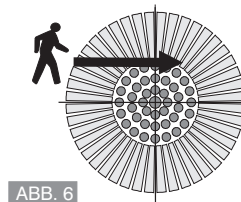


ABB. 6

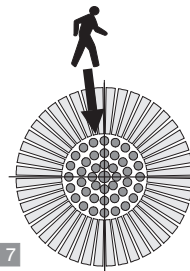


ABB. 7

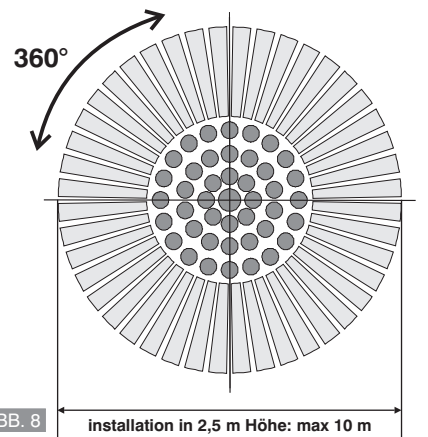


ABB. 8

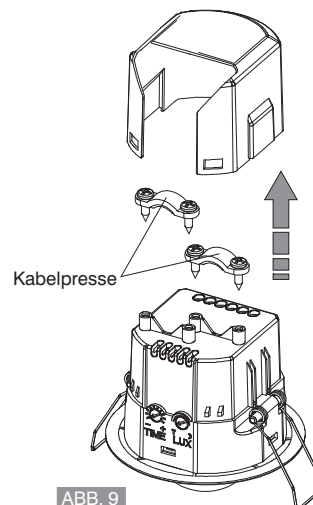


ABB. 9

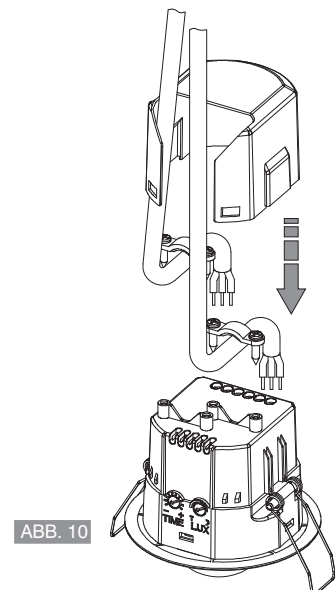


ABB. 10

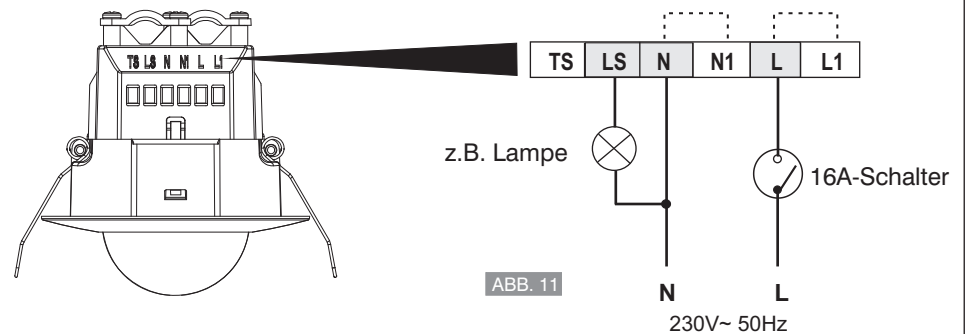


ABB. 11

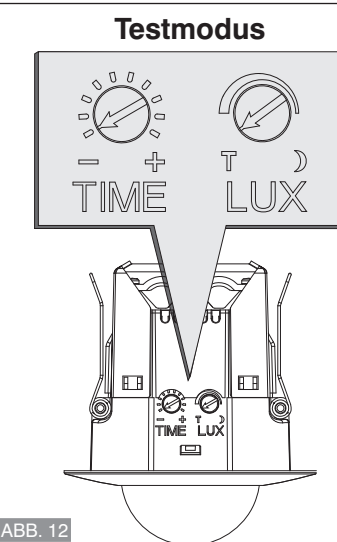


ABB. 12

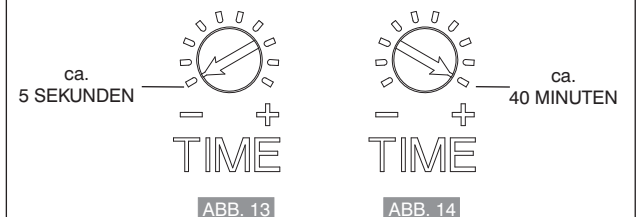


ABB. 13

ABB. 14

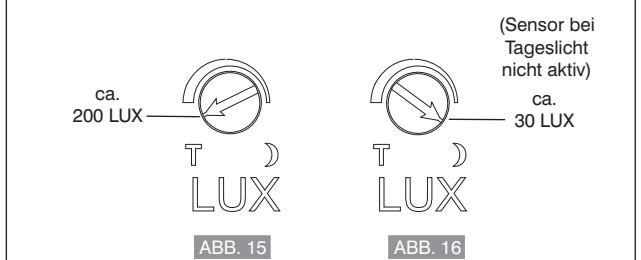


ABB. 15

ABB. 16