

LAMPADA DI EMERGENZA A LED con funzione di segnapasso - installazione ad incasso, 3 mod. civile

La lampada di emergenza (S.E.) con funzione segnapasso (S.A.) a LED da incasso ha lo scopo di rendere l'ambiente sicuro e confortevole. L'apparecchio utilizza 3 LED ad alta luminosità e a basso consumo energetico, con elevata durata di funzionamento rispetto alle lampade tradizionali.

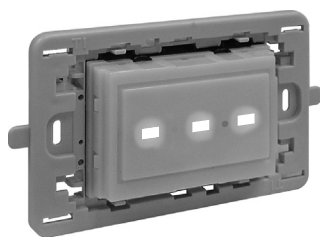
La lampada di emergenza (alimentata da un pacco batteria ricaricabile e sostituibile) è utilizzata in caso di blackout della rete elettrica, per illuminare alla massima intensità il percorso di un Vs. ambiente; il collegamento di un interruttore permette anche la sua inibizione (disattivazione volontaria).

Oltre ad essere una lampada di emergenza, è possibile abilitare la funzionalità di SEGNAPASSO per illuminare al bisogno un percorso, facilitandone il transito.

La lampada risponde alla normativa italiana CEI 64-8 che ne prevede l'installazione in ogni abitazione e alla norma EN60598-2-22 che definisce le caratteristiche dei prodotti per l'illuminazione di emergenza.

La lampada è progettata per l'installazione ad incasso fissa, non estraibile, ed è compatibile con le serie civili di maggior diffusione (vedere le compatibilità possibili a pagina 4).

DU - DELENN007 06/16



AVVERTENZE

Si raccomanda di leggere attentamente le presenti istruzioni di installazione ed uso e conservarle per future consultazioni.

Il costruttore si riserva la facoltà di introdurre tutte le modifiche tecniche e costruttive che riterrà necessarie senza obbligo di preavviso.



Importante: l'installazione ed il collegamento elettrico dei dispositivi ed apparecchiature devono essere eseguiti da personale qualificato ed in conformità alle norme e leggi vigenti. Il costruttore non si assume alcuna responsabilità per quanto concerne l'impiego di prodotti che debbano seguire particolari norme di ambiente e/o installazione.

- La lampada, adatta per il montaggio in ambienti interni, è progettata per essere installata fissa ad incasso in scatola 3 moduli civili incassata a muro compatibile con le serie civili più diffuse.
- Questo apparecchio dovrà essere destinato solo all'uso per il quale è stato costruito. Ogni altro uso è da considerarsi improprio e pericoloso.
- I bambini andranno supervisionati per assicurarsi che non giochino con l'apparecchio. Inoltre il fascio luminoso, da distanza ravvicinata in direzione degli occhi, potrebbe causare fenomeni di abbagliamento.



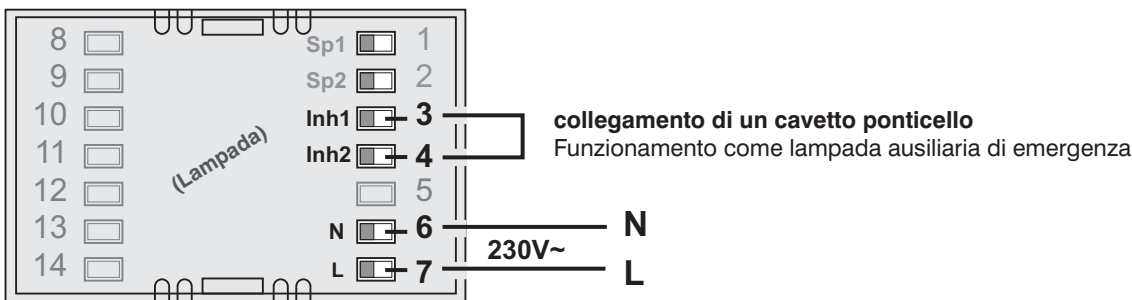
Apparecchio non idoneo ad essere ricoperto di materiale termicamente isolante

DATI TECNICI

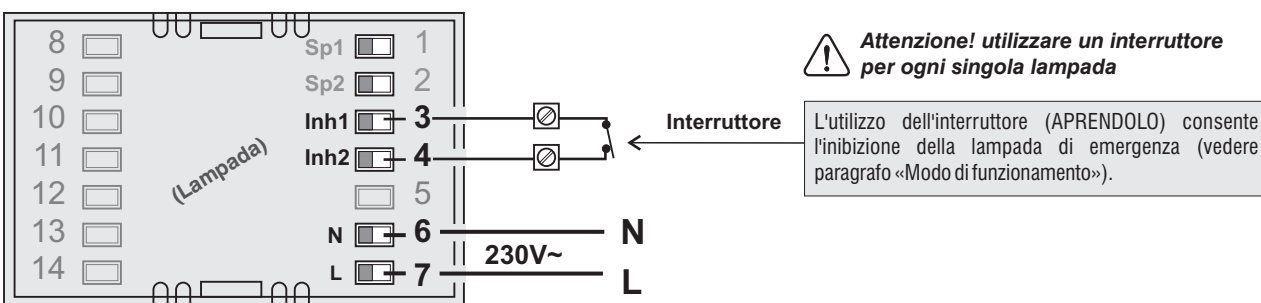
Tensione di alimentazione	230V~ ±10% 50Hz
Sorgente luminosa non sostituibile	3 LED ad alta efficienza x 0,5W - colore bianco
Flusso luminoso (lm)	22 lumen
Flusso luminoso in emergenza (lm)	70 lumen
Consumo	13 mA @ 230V~ 1,7W
Pacco batteria ricaricabile e sostituibile	Ni-MH 2,4V - 2000 mAh
Tempo minimo di ricarica	24h
Grado di protezione	IP 20 (parte incassata) IP 40 (vano ottico)
Classe di isolamento	II
Sezione dei cavi ai morsetti	1,5.....2,5 mm ²
Autonomia alla max luminosità	~ 2 h (in caso di black-out)
Led di segnalazione	n° 2 (verde e rosso)
Grado di inquinamento	normale
Temperatura funzionamento	t _a 25°C
Temperatura di stoccaggio	-10°C ÷ +65°C
Normativa marcatura LDV/EMC	EN60598-1, EN60598-2-2, EN60598-2-22 EN62471, EN55015, EN61547

COLLEGAMENTI ELETTRICI (a seconda del modo di funzionamento desiderato)

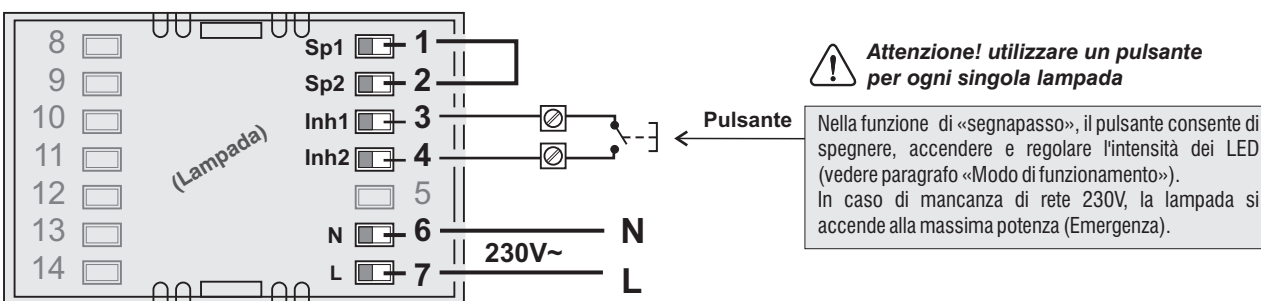
1) Collegamento come lampada ausiliaria di emergenza (S.E.)



2) Collegamento come lampada ausiliaria di emergenza (S.E.) con comando di inibizione



3) Collegamento come lampada ausiliaria di emergenza (S.E.) e funzione di segnapasso (S.A.)



MODI DI FUNZIONAMENTO (secondo collegamento elettrico effettuato vedere schemi a pagina precedente).

La lampada di emergenza a LED ad alta efficienza ed a risparmio energetico, in base al tipo di collegamento elettrico ai morsetti posti sul retro del dispositivo offre diversi modi di funzionamento:

1) Funzionamento come lampada ausiliaria di emergenza (S.E.)

Ponticello collegato ai morsetti n° 3 e n° 4:

In caso di mancanza della tensione di rete la lampada si accende alla massima potenza alimentata dal pacco batteria.

2) Funzionamento come lampada ausiliaria di emergenza (S.E.) con comando di inibizione

Interruttore collegato ai morsetti n° 3 e n° 4:

● **in posizione chiuso** funziona come lampada ausiliaria di emergenza.

In caso di mancanza della tensione di rete la lampada si accende alla massima potenza alimentata dal pacco batteria.

● **in posizione aperto** la lampada viene **inibita** (rimane spenta anche in mancanza della tensione di rete).

Importante! Per inibire correttamente l'apparecchio, l'interruttore deve essere aperto in presenza di tensione di rete.

3) Funzionamento come lampada ausiliaria di emergenza (S.E.) e funzione di segnapasso (S.A.)

Collegare ai morsetti n° 1 e n° 2 un ponticello e ai morsetti n° 3 e n° 4 un pulsante: la modalità di segnapasso è abilitata.

● In presenza della tensione di rete 230V è possibile accendere, spegnere la luce segnapasso e regolare l'intensità dei LED (range 5% ÷ 40%):

a. Premendo brevemente il pulsante, i LED «segnapasso» si accendono / spengono a un livello di intensità predeterminato.

b. Con i LED accesi, tenendo premuto il pulsante si modifica l'intensità (verso il minimo o il massimo). Rilasciando il pulsante all'intensità desiderata la stessa viene memorizzata.

c. Per regolare la potenza dei LED nel senso inverso, tenere premuto nuovamente il pulsante.

● In assenza della tensione di rete 230V, i LED si accendono alla massima potenza alimentati dal pacco batteria.

SEGNALAZIONI LUMINOSE

Legenda dei LED di segnalazione ● = acceso fisso ○ = spento ☀ = Lampeggiante

Situazione di funzionamento dell'apparecchio	LED verde	LED rosso	Note
Collegato alla rete 230V, batteria in ricarica	☀	○	lampeggio lungo
Collegato alla rete 230V, batteria carica	●	○	
Assenza rete 230V, con apparecchio inibito da remoto	○	●	
- Anomalia - Batteria scollegata	○	☀	lampeggio breve

INSERIMENTO O SOSTITUZIONE DEL PACCO BATTERIA

Avvertenze: le operazioni di montaggio/manutenzione dell'apparecchio devono essere eseguite in assenza di tensione di rete.

La sostituzione del pacco batteria deve essere eseguita da personale qualificato.

Utilizzare solo ricambi originali.

Primo inserimento del pacco batteria:

- Con un pennarello indelebile, annotare la data di installazione sul pacco batteria contenuto nella confezione.

- Posizionare il pacco batteria **rispettando la polarità indicata**.

⚠ L'inserimento errato della batteria potrebbe danneggiare seriamente l'apparecchio.

- Installare l'apparecchio come da procedura a pagina successiva.

Sostituzione pacco batteria:

- Rimuovere l'apparecchio dal muro.

- Rimuovere il blocchetto antiestrazione sganciandolo ai lati dalla base morsetti.

- Rimuovere il modulo lampada e estrarre il pacco batteria.

- Con un pennarello indelebile, annotare la data di installazione sul nuovo pacco batteria.

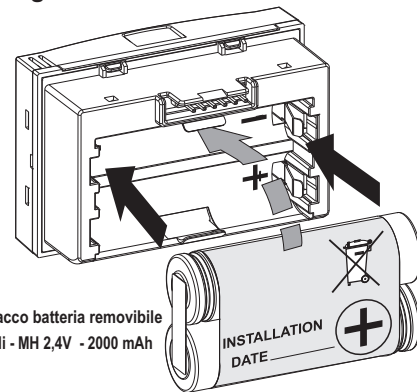
- Posizionare il pacco batteria **rispettando le polarità indicate**.

⚠ L'inserimento errato della batteria potrebbe danneggiare seriamente l'apparecchio.

- Rimontare l'apparecchio (vedere parte della procedura alla pagina successiva).



Il pacco batteria deve essere sostituito quando l'apparecchio non è più in grado di garantire una sufficiente luminosità e durata di accensione della lampada.



Pacco batteria removibile
Ni - MH 2,4V - 2000 mAh



Il pacco batteria ricaricabile **sostituibile** non deve essere smaltito come rifiuto urbano, essendo soggetto a raccolta separata per evitare danni all'ambiente.

Nel rispetto della Direttiva 2006/66 e delle leggi nazionali di recepimento per lo smaltimento del prodotto a fine vita, il mancato rispetto di quanto sopra è sanzionato dalla Legge.

TEST PER VERIFICA PERIODICA

Con eventuale inibizione della lampada non attiva, **togliere temporaneamente l'alimentazione di rete al dispositivo e verificare che la lampada si accenda in modalità di emergenza.**

SMALTIMENTO DI VECCHI APPARECCHI ELETTRICI ED ELETTRONICI

Questo simbolo sul prodotto o sul suo imballo indica che questo prodotto non può essere trattato come rifiuto domestico.



Al contrario, dovrà essere portato ad un punto di raccolta determinato per il riciclaggio degli apparecchi elettrici ed elettronici, come ad esempio: - punti vendita, nel caso si acquisti un prodotto nuovo simile a quello da smaltire - punti di raccolta locali (centri di raccolta rifiuti, centri locali di riciclaggio, ecc...). AssicurandoVi che il prodotto sia smaltito correttamente, aiuterete a prevenire potenziali conseguenze negative per l'ambiente e la salute, che potrebbero essere causate da un inadeguato smaltimento di questo prodotto. Il riciclaggio dei materiali aiuterà a conservare le risorse naturali.

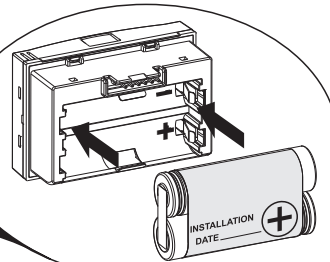
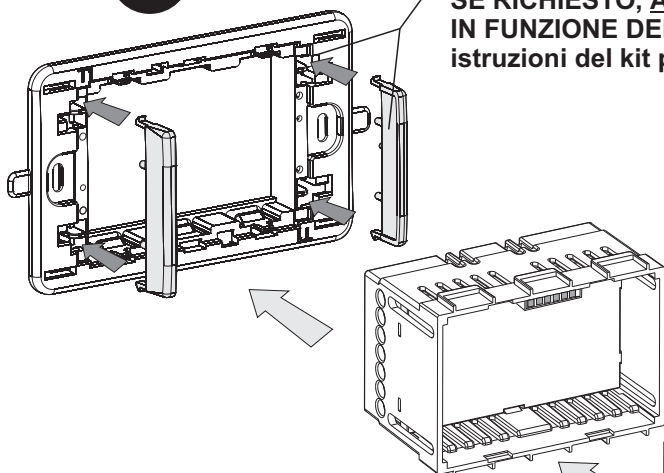
Per informazioni più dettagliate riguardo al riciclaggio di questo prodotto, contattate per cortesia il Vs. ufficio locale, il Vs. servizio di smaltimento rifiuti domestici o il negozio dove avete acquistato questo prodotto.

MONTAGGIO DEL DISPOSITIVO ELETTRONICO

1°

IMPORTANTE!

SE RICHIESTO, **ADATTARE IL TELAIETTO E INSERIRE LE SPALLETTE LATERALI** IN FUNZIONE DELLA SERIE CIVILE SCELTA (vedere pagina successiva o foglio istruzioni del kit parti accessorie acquistato separatamente).



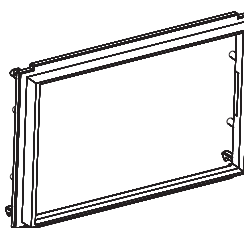
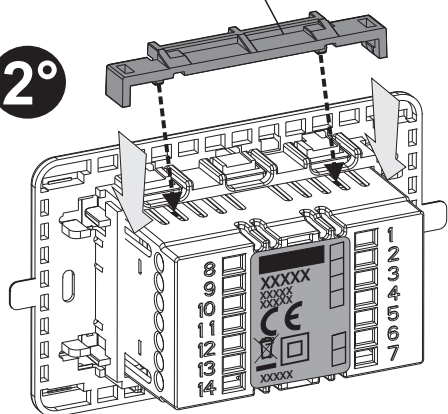
ANNOTARE LA DATA DI INSTALLAZIONE SUL PACCO BATTERIA E INSERIRLO RISPETTANDO LA POLARITA' (+)



ATTENZIONE!

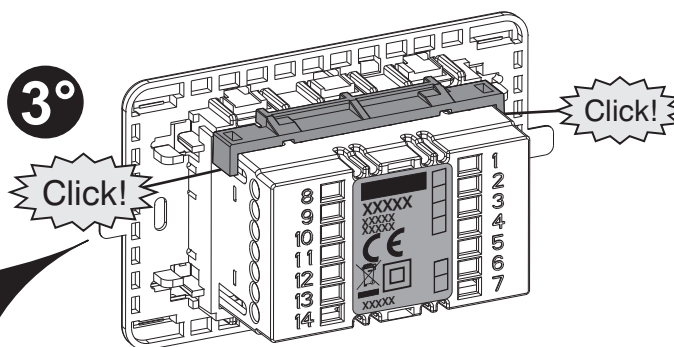
INSERIRE OBBLIGATORIAMENTE IL BLOCCHETTO ANTIESTRAZIONE

2°

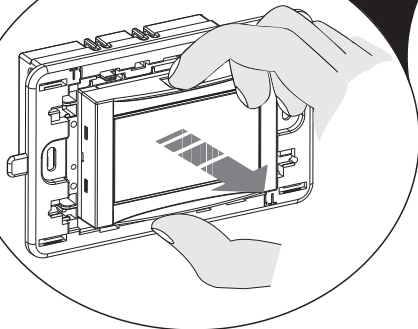


Cornicetta **solo** per serie AXOLUTE di Bticino

3°

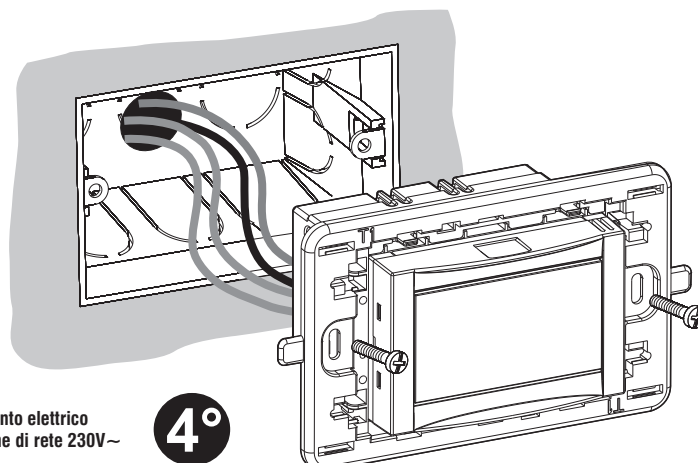


bloccato!



Attenzione: prima di effettuare il collegamento elettrico del dispositivo elettronico, disattivare la tensione di rete 230V~

4°



Applicare la placca della serie civile scelta al telaietto

COMPATIBILITÀ ALLE PLACCHE DELLE SERIE CIVILI DI MAGGIOR DIFFUSIONE

CONTENUTO DELLA CONFEZIONE

- N° 1 Dispositivo elettronico da incasso
- N° 1 Telaietto modello T1
- N° 2 viti per il fissaggio del telaietto alla scatola incassata a muro tipo 503
- N° 1 Frontale di finitura BIANCO LUCIDO
- N° 1 Frontale di finitura ANTRACITE
- N° 1 Frontale di finitura SILVER OPACO
- N° 1 Coppia di spallette con spessore ridotto (solo per BTICINO serie Matix)
- N° 1 Cornicetta (solo per BTICINO serie Axolute)
- N° 1 Bloccetto antiestrazione del modulo lampada (da inserire obbligatoriamente)

Istruzioni per installazione ed impiego

Istruzioni per compatibilità alle placche delle serie civili di maggior diffusione

Istruzioni di montaggio del bloccetto antiestrazione

I marchi:

Chiara è di proprietà della società ABB SpA
 Ave sistema 44, Personal 44, Zama 44, Vera 44 sono di proprietà della società AVE SpA
 Axolute - Light - Light Tech - Living - LivingLight - LivingLight Air - Matix, sono di proprietà della società BTICINO SpA
 Chorus ONE/LUX/FLAT/GEO - Playbus - Playbus Young, sono di proprietà della società GEWISS SpA
 Arké - Eikon - Eikon Evo - Idea - Plana, sono di proprietà della società VIMAR SpA
 Delta futura graphit è di proprietà della società SIEMENS SpA

DISPOSITIVO INSTALLABILE CON PLACCHE

ABB: CHIARA

AVE: ③ AVE SISTEMA 44 (personal 44, zama 44, vera 44)

BTICINO: ② AXOLUTE: bianca/antracite/tech
 LIVING - LIGHT - LIGHT TECH
 LIVINGLIGHT: antracite/bianca/tech
 ③ LIVINGLIGHT AIR: antracite/bianca/tech - MATIX

GEWISS: CHORUS bianca/nera: ONE/LUX/FLAT/GEO
 ② CHORUS titanio: ONE/LUX/FLAT/GEO
 ① PLAYBUS - ① PLAYBUS YOUNG

SIEMENS: ① DELTA FUTURA GRAPHIT

VIMAR: ARKÉ - EIKON: grigia/bianca/next
 ③ EIKON EVO: grigia/bianca/next
 ① IDEA antracite/bianca
 PLANA - ② PLANA SILVER

① KIT PARTI ACCESSORIE PER LA COMPATIBILITÀ DIMENSIONALE E CROMATICA (acquistabili separatamente)

- Telaietto T2, Frontale, Spallette + **manopola** (solo per termostato) di finitura BIANCO PANNA
 per abbinamento cromatico con frutti della serie: **VIMAR: IDEA BIANCA**

- Telaietto T2, Spallette di finitura ANTRACITE

per abbinamento cromatico con frutti della serie: **VIMAR: IDEA ANTRACITE - GEWISS: PLAYBUS, PLAYBUS YOUNG - SIEMENS: DELTA FUTURA GRAPHIT**

② KIT PARTI ACCESSORIE PER UNA PERFETTA COMPATIBILITÀ CROMATICA (acquistabili separatamente)

- Frontale, cornicetta + **manopola** (solo per termostato) di finitura lucida: ANTRACITE o SILVER (tech)
 per abbinamento cromatico con frutti della serie: **BTICINO AXOLUTE: antracite, tech**

- Cornicetta di colore BIANCA lucida per abbinamento cromatico con frutti della serie: **BTICINO AXOLUTE bianca**

- Frontale, + **manopola** (solo per termostato) di finitura SILVER LUCIDO

per abbinamento cromatico con frutti della serie: **GEWISS CHORUS titanio: ONE/LUX/FLAT/GEO - VIMAR: PLANA SILVER**

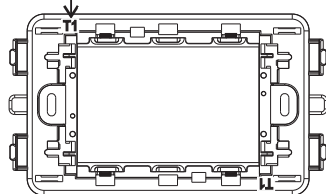
③ KIT PARTI ACCESSORIE PER LA COMPATIBILITÀ DIMENSIONALE (acquistabili separatamente)

- Telaietto T4

per compatibilità dimensionale alle serie civili: **AVE: AVE SISTEMA 44**
BTICINO: LIVINGLIGHT AIR
VIMAR: EIKON EVO

PREDISPOSIZIONE DEL TELAIETTO (T1) IN FUNZIONE DELLA PLACCA UTILIZZATA

Telaietto 1 (T1)

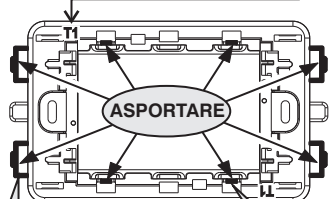


Telaietto senza nessuna modifica

Per placche della serie:

VIMAR: ARKÉ - EIKON - PLANA - PLANA SILVER
ABB CHIARA

Telaietto 1 (T1)



Importante:
 asportare i 4 supporti laterali
 e i 4 ganci completamente
 fino alla loro base

Per placche della serie:

BTICINO LIVING
BTICINO: LIGHT - LIGHT TECH
BTICINO LIVINGLIGHT
BTICINO MATIX (richiede anche l'inserimento delle spallette laterali di spessore ridotto)
BTICINO AXOLUTE (richiede anche l'inserimento della cornicetta) vedere la sequenza di montaggio sul retro del foglio

Per placche della serie:

GEWISS CHORUS: ONE/LUX/FLAT/GEO